

TTDM-128
TraceTek Leckagewarn- und Ortungsmodul

TraceTek
LEAK DETECTION

powered by **Raytech**

Bedienerhandbuch



Raytech VertriebsgmbH
Industriestrasse B-4
A-2345 Brunn/Gebirge
T. +43 2236 90300
F. +43 2236 90300/4099
sales@tracetek.at
www.tracetek.at

Raytech Vertriebsbüro West
Veilchenweg 13
A-4210 Gallneukirchen
T. +43 7235 66910
F. +43 7235 66911
sales@tracetek.at
www.tracetek.at

Inhalt

Allgemeines	3
Generelle Einstellprozeduren	5
Kurzanleitung.....	5
Konfigurationsspezifisches Setup	7
Das TraceTek TTDM-128-Netzwerk	9
Einleitung	9
Beschreibung des TraceTek-Leckagewarn- und Ortungssystems	10
Aufbau des TTDM-128	11
TTDM-128 Merkmale.....	11
Das TTDM-128-Systemdisplay	13
Normalzustand.....	14
Die Menüstruktur	14
Status einzelner SIM-Kanäle.....	18
Ändern der Einstellungen einzelner SIM-Kanäle	20
Logbuch.....	22
Grundeinstellungen	23
Einstellungen	23
Leckage-Einstellungen	24
SIM Netzwerk.....	25
Update Netzwerk.....	26
TTDM Netzwerk	27
Selbsttest.....	28
Erkennung und Ortung von Leckagen	29
Ereignisse	29
Wartungs-Ereignisse	30
Störungs-Ereignisse	31
Mehrere Ereignisse	32
Wartung	34
Anhang 1 - Ereignis-Glossary	36
Anhang 2 - Klemmenbelegung.....	37

Allgemeines

Bitte vor Inbetriebnahme lesen

Bitte lesen Sie die Anleitung aufmerksam durch und bewahren Sie sie sorgfältig auf (vorzugsweise in der Nähe des Moduls), um sie jederzeit zur Hand zu haben. Halten Sie die in diesem Handbuch enthaltenen Anweisungen genau ein, damit eine einwandfreie Funktion gewährleistet ist. Wird die Anlage abweichend von den Vorschriften des Herstellers angewendet, kann die Schutzfunktion möglicherweise beeinträchtigt werden.

Vorbereitung

Befolgen Sie vor der Inbetriebnahme unbedingt die Installationsanweisungen, um sicherzustellen, dass jedes Modul korrekt montiert und verdrahtet ist. Sind diese Schritte noch nicht ausgeführt, gehen Sie bitte zuerst nach den Anweisungen in den Unterlagen zu den einzelnen Modulen vor. Sie erhalten diese Dokumente sowie technische Hilfestellung bei Ihrem örtlichen TraceTek-Distributor oder von unserer Website (<http://www.tycothermal.com>).

Wichtig: Für jedes Sensorkabel sollte ein Verlegeplan existieren, der Auskunft über die Verlegung des Sensorkabels gibt und mit Kennzeichnungsschildern sowie Entfernungsangaben versehen ist, die im gesamten System alle 5 m angeordnet sind. Dieser Verlegeplan wird häufig beim Kommissionieren des Leckagewarn- und Ortungssystems angefertigt. Sorgen Sie dafür, dass an jedem TTDM-128-Modul ein Exemplar des Verlegeplans leicht zugänglich aufbewahrt wird. Außerdem muss ein weiteres Exemplar am Gebäudemanagement-System vorhanden sein, sofern ein solches System angeschlossen ist.

Anmerkungen:

- Im gesamten Handbuch verstehen sich die angegebenen Entfernungen in Metern.
- Neuere Softwareversionen enthalten möglicherweise zusätzliche Funktionen und sind unter Umständen in gewissen Details geändert. Das vorliegende Handbuch bezieht sich auf die UI-Software in der Version 3.10i.

Systemkonfigurationen

Das TraceTek TTDM-128 Modul eignet sich für eine Vielzahl von Anwendungen und ist in den unterschiedlichsten Konfigurationen einsetzbar. Es kann als eigenständiges Leckagewarn-Modul eingesetzt oder in einem Netzwerk gemeinsam mit anderen TraceTek Leckagewarn-Modulen wie dem Sensor-Interface-Modul TTSIM, dem Netzwerk-Relaismodul TT-NRM oder weiteren TTDM-Modulen zum Einsatz kommen. Unabhängig davon bietet das TTDM-128 folgende Merkmale und Fähigkeiten:

- Direkte Überwachung von TraceTek Sensorkabel und Punktsensoren mit einem äquivalenten Umfang bis zu 1.500 m.
- Speicher für 1.024 Ereignisse.
- Eingebaute Status- und Alarmrelais.
- Optionaler 4-20-mA-Ausgang.

TTDM-128 als eigenständiges System

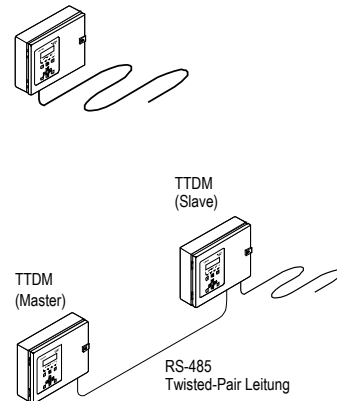
(Kurzanleitung siehe Seite 7)

TTDM-128 mit bis zu 1.500 m TraceTek Sensorkabel oder einer Kombination aus Sensorkabel und Punktsensoren.

Einkanal-System mit externer Zusatz-Anzeige

(Kurzanleitung siehe Seite 7)

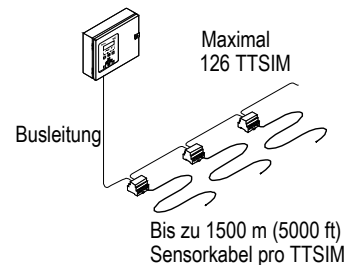
- Eigenständiges System mit zusätzlichem TTDM-128 als externes Display.
- Das externe Display kopiert sämtliche Zustände des MAster-Moduls
- Das primäre Panel arbeitet wie ein eigenständiges TTDM-128-System.
- Das Modbus-Interface zum Hostcomputer steht nur am externen TTDM zur Verfügung.



Einzelnes TTDM-128 mit Netzwerksystem

(Kurzanleitung siehe Seite 8)

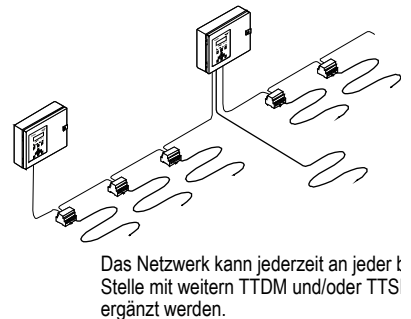
- Ein einzelnes TTDM-128 wird als Master-Modul für ein Netzwerk aus bis zu 126 weiteren TraceTek-Modulen (TTSIM, TT-NRM) genutzt.



Mehrere TTDM-128 mit Netzwerksystem

(Kurzanleitung siehe Seite 8)

- Entspricht dem Netzwerk-System mit einem TTDM mit der Ausnahme, dass weitere TTDM-128 als Slave-Module angeschlossen sind.
- Während ein TTDM-128 als Netzwerk-Master fungiert, arbeiten die übrigen TTDM-128 wie eigenständige Systeme.
- Weitere TTSIM- und TT-NRM-Module können bis zu einer Gesamtzahl von 127 Modulen (einschließlich der weiteren TTDM) an das Netzwerk angeschlossen werden.



Kurzanleitung

Generelle Einstellprozeduren

Bevor Sie die nachstehenden Setup-Prozeduren ausführen, müssen alle Module, Kabel und Sensoren gemäß den jeweiligen Installationsanweisungen angeschlossen sein.

Grundeinstellung TTDM-128 (für alle Konfigurationen)

- Schalten Sie das TraceTek-System ein und warten Sie, bis der TTDM-Selbsttest und die Netzwerk-Initialisierung abgeschlossen sind.
- Drücken Sie die Taste [Menu], wenn das TTDM die aktuelle Statusanzeige zeigt.
- Scrollen Sie mit der Taste [Pfeil abwärts] zum Menüpunkt ‚Grundeinstellungen‘ und drücken Sie [Enter].
 - Stellen Sie bei Bedarf mit den Pfeiltasten Uhrzeit und Datum ein und drücken Sie [Enter].
 - Wählen Sie die gewünschte Sprache.
- Kehren Sie durch Drücken von [Menu] in die aktuelle Statusanzeige zurück.

Einstellen der TTSIM-Adressen in Netzwerksystemen

Wenn Ihr System TTSIM-Module enthält, müssen die Netzwerkadressen auf eindeutige Werte zwischen 2 und 127 eingestellt werden (Adresse 1 ist für das interne Sensor Interface Board des TTDM-Moduls reserviert). Sind Netzwerk-Relaismodule vom Typ TT-NRM installiert, dürfen die TTSIM-Adressen nicht mit den TT-NRM-Adressen identisch sein.

- Drücken Sie die Taste [Menu], wenn das TTDM die aktuelle Statusanzeige zeigt.
- Scrollen Sie mit der Taste [Pfeil abwärts] zum Menüpunkt ‚SIM-Netzwerk‘ und drücken Sie [Enter].
- Gehen Sie für jedes TTSIM wie folgt vor und schließen Sie die Prozedur jeweils komplett ab, bevor sie zum nächsten TTSIM wechseln:
 - Stecken Sie die TTSIM-Konfigurations-Steckbrücke in die Position CFG (siehe TTSIM-Installationsanweisungen).
 - Wählen Sie im Menü, ‚SIM-Netzwerk‘ des TTDM mit den Auf/Ab-Pfeiltasten den Menüpunkt ‚SIM-Adresse einstellen‘ und drücken Sie [Enter].
 - Drücken Sie erneut [Enter], stellen Sie mit den Pfeiltasten die neue TTSIM-Adresse ein und drücken Sie wiederum [Enter].
 - Stecken Sie die TTSIM-Konfiguration-Steckbrücke in die normale Betriebsposition zurück (siehe TTSIM-Installationsanweisungen).
 - Drücken Sie zweimal [Esc].
- Kehren Sie durch Drücken von [Menu] in die aktuelle Statusanzeige zurück.

Verändern von Leckagekanal-IDs

Jeder Leckagewarn-Kanal (TTDM oder TTSIM) kann mit einer eindeutigen alphanumerischen Kennung versehen werden. Zum Ändern dieser Kennung gehen Sie wie folgt vor:

- Wenn sich das TTDM im normalen Betriebszustand befindet und der Status des gewünschten Kanals angezeigt wird, drücken Sie die [Pfeiltaste abwärts]:
 - Mit der [Pfeiltaste abwärts] scrollen Sie bis zum Menüpunkt **ID wählen** und drücken [Enter].
 - Mit den [Pfeiltasten links und rechts] werden nun die gewünschten Zeichenpositionen angewählt, um mit den Pfeiltasten auf- und abwärts die Ziffern und Buchstaben zu verändern, bis die gewünschte Kennung angezeigt wird. Drücken Sie [Enter] zur Bestätigung.
 - Kehren Sie durch Drücken von [Menu] in die aktuelle Statusanzeige zurück.

Tipps zur Zeitersparnis:

- Wenn die nächste Stelle leer ist, können Sie mit der Pfeiltaste [rechts] das zuletzt eingegebene Zeichen duplizieren
- Mit der [Reset]-Taste können Sie zwischen Buchstaben, Zahlen und Leerzeichen umschalten

Ändern der Einheiten für die Leckagekanäle

Die Maßeinheit für die Länge des Sensorkabels kann entweder für jeden Kanal einzeln oder für alle Kanäle eingestellt werden.

Einstellen der Maßeinheit für einen einzelnen Kanal:

- Wenn das TTDM die aktuelle Statusanzeige zeigt und der Status des gewünschten Kanals angezeigt wird, drücken Sie die [Pfeiltaste abwärts]:
- Mit der [Pfeiltaste abwärts] scrollen Sie bis zum Menüpunkt **Testlänge** und drücken [Enter].
- Wählen Sie durch Drücken der [Pfeiltasten auf- und abwärts] die gewünschte Einheit (Fuß, Meter, Zonen) und bestätigen Sie mit [Enter].
- Kehren Sie durch Drücken von [Menu] in die aktuelle Statusanzeige zurück.

Einstellen der Maßeinheit für alle Kanäle:

- Für den Zugriff auf das **Spezial**-Menü und das Ändern aller Einheiten wird ein Passwort benötigt. Gehen Sie zur Eingabe des Passworts wie folgt vor:
 - Wenn das TTDM die aktuelle Statusanzeige zeigt, drücken Sie die [Menu]-Taste.
 - Mit der [Pfeiltaste abwärts] scrollen Sie bis zum Menüpunkt **Grundinstellungen** und drücken [Enter].
 - Mit der [Pfeiltaste abwärts] scrollen Sie nun bis zum Menüpunkt **Passwort** und drücken [Enter].
 - Geben Sie mit den Pfeiltasten das Passwort 04000 ein und bestätigen Sie mit [Enter].
 - Drücken Sie [Esc].
- Wenn im Display nun das Menü ‚**Grundeinstellungen**‘ angezeigt wird, scrollen Sie mit der [Pfeiltaste abwärts] zum Menüpunkt **Spezial** und drücken [Enter].
- Mit der [Pfeiltaste abwärts] scrollen Sie nun bis auf **Alle Einheiten** und bestätigen mit [Enter].
- Wählen Sie durch Drücken der [Pfeiltasten auf- und abwärts] die gewünschte Einheit (Fuß, Meter, Zonen) und bestätigen Sie mit [Enter].
- Kehren Sie durch Drücken von [Menu] in die aktuelle Statusanzeige zurück.

Einstellen der Host-Port-Parameter

Bei TTDMs, die mit einem Hostcomputer, DDC oder Gebäudemanagement-System verbunden sind, müssen die Host-Port-Parameter eingestellt werden.

- Wenn das TTDM die aktuelle Statusanzeige zeigt, drücken Sie die [Menu]-Taste.
- Mit der [Pfeiltaste abwärts] scrollen Sie bis zum Menüpunkt **TTDM-Netzwerk** und drücken [Enter].
- Mit der [Pfeiltaste abwärts] scrollen Sie nun bis zum gewünschten Parameter und drücken [Enter]. Wenn Sie zur Eingabe eines Passworts aufgefordert werden, geben Sie 01000 ein und bestätigen mit [Enter]. Die folgenden Parameter können geändert werden:
 - Baud: Baudrate des Host-Ports
 - Modem: Definition der Modem-Wählstrings
 - 485-Adresse: Einstellen der Modbus-Adresse des TTDM
 - TTDM: Wahl des Host-Port-Modus (Master oder Slave). Das Passwort für diesen Parameter lautet 04000. Hinweis: Für die Kommunikation mit Automationssystemen, PCs und anderen Host-Systemen muss der Port auf ‚Master‘ eingestellt werden. Der Slave-Modus ist ausschließlich für die Kommunikation mit einem als externes Display dienenden TTDM vorgesehen.

Konfigurationsspezifisches Setup

Eigenständiges Einkanal-System

- Grundeinstellung des TTDM-128 (Seite 5)
- Falls nötig Zuweisung einer Kennung für den Leckagewarn-Kanal (Seite 5)
- Falls nötig Durchführung des Host-Port-Setups (Seite 6).

Einkanalig mit externem Repeater

Vor dem Einschalten des Systems:

- Entfernen Sie das eingebaute Sensor Interface Board aus dem als externer Repeater dienenden TTDM.
- Verbinden Sie den RS-485 Host-Port (J13) des primären TTDM mit dem TraceTek Network Port (J10) des als externes Display dienenden TTDM.

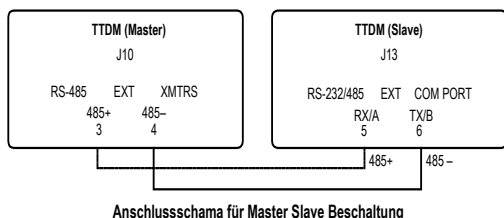
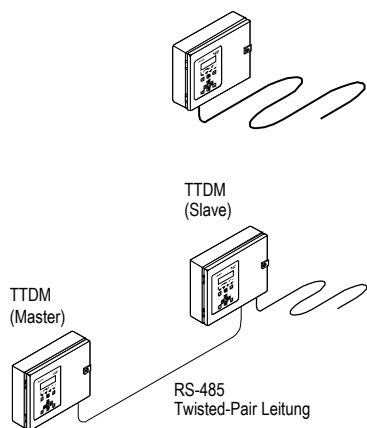
Sie können das System nun einschalten und wie folgt weiter verfahren:

Am TTDM-Slave:

- Durchführung der Grundeinstellung für das TTDM-128 (Seite 5)
- Falls nötig Zuweisung einer Kennung für den Leckagewarn-Kanal (Seite 5)
- Überzeugen Sie sich, dass der Schalter zum Einstellen des Host-Port-Modus am User Interface Board auf RS-485 eingestellt ist.
- Stellen Sie die Host-Parameter wie folgt ein (Seite 6):
 - Wählen Sie die Baudrate 9.600.
 - Setzen Sie TTDM auf Slave.

Am TTDM-Master:

- Durchführung der Grundeinstellung für das TTDM-128 (Seite 5). Achten Sie darauf, dass die Einstellungen mit jenen am primären TTDM übereinstimmen.
- Führen Sie nach Bedarf das Host Port Setup aus (Seite 6). Vergewissern Sie sich, dass der TTDM-Modus auf ‚Master‘ gestellt ist.
- Verändern Sie den **Kommunikation Unterbrechung** Parameter:
 - Wenn das TTDM die aktuelle Statusanzeige zeigt, drücken Sie die [Menu]-Taste.
 - Mit der [Pfeiltaste abwärts] scrollen Sie bis zum Menüpunkt **Grundeinstellung** und drücken [Enter].
 - Mit der [Pfeiltaste abwärts] scrollen Sie nun bis zum Menüpunkt **Passwort** und drücken [Enter].
 - Geben Sie mit den Pfeiltasten das Passwort 04000 ein und bestätigen Sie mit [Enter].
 - Drücken Sie [Esc].
 - Wenn im Display nun das **Grundeinstellungs**-Menü angezeigt wird, scrollen Sie mit der [Pfeiltaste abwärts] scrollen zum Menüpunkt **Spezial** und drücken [Enter].
 - Mit der [Pfeiltaste abwärts] scrollen Sie nun bis auf **Kom Timeout** und bestätigen mit [Enter].
 - Stellen Sie mit den Pfeiltasten den Wert 300 ms ein und bestätigen mit [Enter].
 - Kehren Sie durch Drücken von [Menu] in die aktuelle Statusanzeige zurück.

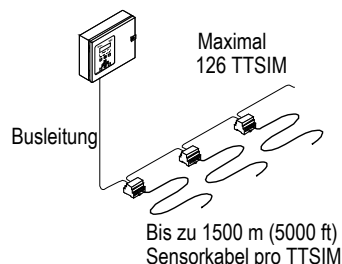


Anschlussschema für Master Slave Beschaltung

- Initialisieren des SIM-Netzwerks:
 - Wenn das TTDM die aktuelle Statusanzeige zeigt, drücken Sie die [Menu]-Taste.
 - Mit der [Pfeiltaste abwärts] scrollen Sie bis zum Menüpunkt **SIM Netzwerk** und drücken [Enter].
 - Mit der [Pfeiltaste abwärts] scrollen Sie nun bis zum Menüpunkt **Netzwerk Init** und drücken [Enter].
- Stellen Sie die Kennungen der Leckagewarn-Kanäle (Seite 5) auf die Werte ein, die am primären TTDM gewählt wurden.

Einzelnes TTDM-128 mit Netzwerksystem

- Durchführung der Grundeinstellung für das TTDM-128 (Seite 5).
- Führen Sie nach Bedarf das **Host Port Setup** aus (Seite 6).
- Weisen Sie jedem TTSIM eine eindeutige Adresse zu (Seite 5).
- Ändern Sie bei Bedarf die Kennungen der Leckagewarn-Kanäle (Seite 5).

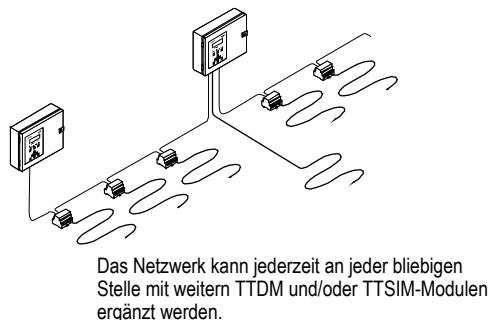


Mehrere TTDM-128 mit Netzwerksystem

Eines der TTDM muss als Master-TTDM ausgewählt werden, während alle übrigen TTDM im Netzwerk im Slave-Modus arbeiten.

An jedem Slave-TTDM

- Durchführung der Grundeinstellung für das TTDM-128 (Seite 5).
- Falls nötig Zuweisung einer Kennung für den Leckagewarn-Kanal (Seite 5)
- Überzeugen Sie sich, dass der Schalter zum Einstellen des Host-Port-Modus am User Interface Board auf RS-485 eingestellt ist.
- Stellen Sie die Host-Parameter wie folgt ein (Seite 6):
 - Wählen Sie die Baudrate 9.600.
 - Setzen Sie TTDM auf Slave.
- Initialisieren Sie das SIM-Netzwerk (Seite 26).



Am Master-TTDM:

- Durchführung der Grundeinstellung für das TTDM-128 (Seite 5). Achten Sie darauf, dass die Einstellungen mit jenen am primären TTDM übereinstimmen.
- Führen Sie nach Bedarf das **Host Port Setup** aus (Seite 6). Vergewissern Sie sich, dass der TTDM-Modus auf Master gestellt ist.
- Verändern Sie den **Kommunikation unterbrechung** Parameter:
 - Wenn das TTDM die aktuelle Statusanzeige zeigt, drücken Sie die [Menu]-Taste.
 - Mit der [Pfeiltaste abwärts] scrollen Sie bis zum Menüpunkt **Grundeinstellung** und drücken [Enter].
 - Mit der [Pfeiltaste abwärts] scrollen Sie nun bis zum Menüpunkt **Passwort** und drücken [Enter].
 - Geben Sie mit den Pfeiltasten das Passwort 04000 ein und bestätigen Sie mit [Enter].
 - Drücken Sie [Esc].
 - Wenn im Display nun das Menü **Grundeinstellung** angezeigt wird, scrollen Sie mit der [Pfeiltaste abwärts] zum Menüpunkt **Spezial** und drücken [Enter].
 - Mit der [Pfeiltaste abwärts] scrollen Sie nun bis auf **Kom Timeout** und bestätigen mit [Enter].
 - Stellen Sie mit den Pfeiltasten den Wert 300 ms ein und bestätigen mit [Enter].
 - Kehren Sie durch Drücken von [Menu] in die aktuelle Statusanzeige zurück.
- Initialisieren Sie das SIM-Netzwerk (Seite 26).
- Stellen Sie die Kennungen der Leckagewarn-Kanäle auf die Werte ein (**Seite 5**), die am primären TTDM eingestellt sind.

Einleitung

Das TraceTek TTDM-128-Netzwerk

Ein TTDM-128 kann bis zu 1.500 m Sensorkabel, bis zu 150 TraceTek Punktsensoren sowie Netzwerke aus bis zu 126 externen TraceTek-Modulen (wobei es sich um eine beliebige Kombination aus TTSIM-Sensorinterface-Modulen, TT-NRM Netzwerk-Relaismodulen oder bis zu 32 weitere TTDM im Slave-Modus handeln kann) direkt überwachen. Mit einem voll implementierten Netzwerk lassen sich so bis zu 190 km Sensorkabel überwachen und es stehen nicht weniger als 320 frei programmierbare Relais für eine Vielzahl von Alarm- und Fernüberwachungsfunktionen zur Verfügung.

Hinweis: Die Maximalzahl der TTSIMs in einem Netzwerk muss für jedes zusätzliche TT-NRM um vier reduziert werden.

Jedes TTDM-128 bietet:

- Ein internes Sensor Interface Modul (SIM) zur direkten Überwachung von bis zu 1.500 m Sensorkabel, 150 Punktsensoren oder einer Kombination aus Kabel und Sensoren.
- Drei Alarmrelais für die Statusmeldungen
 - Leckagewarnung
 - Wartung notwendig
 - Störung
- Serielle Kommunikation mit einem Hostcomputer, Steuerungssystem oder Gebäudemanagement-System mit Hilfe von RS-232- oder RS-485-Hardware und dem MODBUS™-Protokoll.
- Logbuch
- Optionaler 4-20 mA-Ausgang

Wird von irgendeinem Sensor ein Flüssigkeitsaustritt festgestellt, löst das TTDM-128-Modul einen akustischen Alarm aus, aktiviert eine LED, schließt Relaiskontakte und zeigt auf der LCD-Anzeige die Kanalnummer und den Ort der Leckage an.

Jedes ‚Ereignis‘ (Leckage, Wartung, Störung usw.) wird in einem elektronischen Logbuch aufgezeichnet und mit einer Angabe der Art des Ereignisses sowie Datum und Uhrzeit versehen. Sämtliche Informationen können über eine serielle RS232/RS485-Verbindung und das MODBUS-Protokoll von einer als Host fungierenden speicherprogrammierbaren Steuerung oder einem Gebäude-Leitsystem abgerufen werden.

Ein einfacher, mit Referenz-Messwerten (Entfernungsangabe des Kabels) versehener Verlegeplan, der Auskunft über die genaue Lage der Sensorkabel gibt, ist das einzige, was für die Kalibrierung vor Ort benötigt wird.

Alle Sensorkabel erkennen, lokalisieren und verfolgen Leckagen vollkommen unabhängig voneinander, sodass nach dem Erkennen einer ersten Leckage keine erneute Zuordnung erforderlich ist.

Das interne SIM des TTDM-128 ist für den Einsatz mit folgenden TraceTek-Sensorkabeln geeignet:

- TT1000 (Wasser)
- TT3000 (Säuren und wässrige Chemikalien)
- TT5000 (flüssige Kohlenwasserstoff-Kraftstoffe und -Öle)
- TT5001 (organische Lösungsmittel).

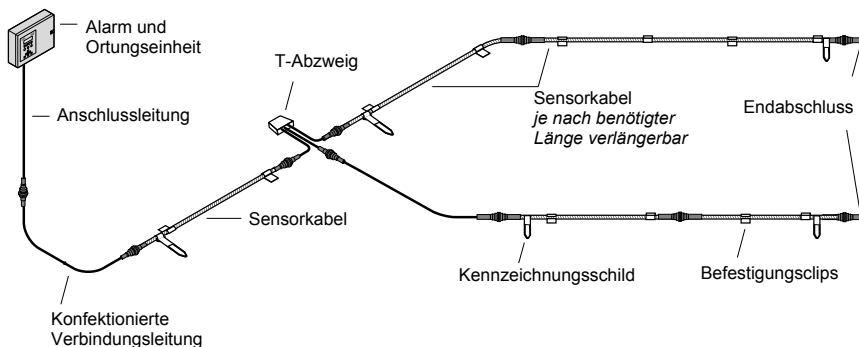
An ein TTDM-128 können außerdem TraceTek Punktsensoren sowie Kontaktschalter wie z.B. Schwimmerschalter angeschlossen werden.

Beschreibung des TraceTek Leckagewarn- und Ortungssystems

TraceTek-Sensorkabel

Das TraceTek Leckagewarn- und Ortungssystem basiert auf Sensorkabeln, die Flüssigkeiten an jedem Punkt entlang des Kabels orten können. Zum Feststellen unterschiedlicher Arten von Flüssigkeiten werden verschiedene Sensorkabel-Typen angeboten. Sie können in einem Sensorkabel-Stromkreis verschiedene Sensorkabel-Typen verwenden. Wenn Sie jedoch in einem bestimmten Bereich verschiedene Arten von Flüssigkeiten überwachen wollen, ist es unter Umständen effektiver, mehrere Stromkreise mit jeweils einem Sensorkabel-Typ einzurichten.

Bestandteile des TraceTek Leckagewarn- und Ortungssystems



Das TraceTek Leckagewarn- und Ortungssystem ist ein vielseitiges, modulares System mit austauschbaren, auf vielfältige Weise kombinierbaren Komponenten. Weitere Informationen über die verfügbaren Produkte und Systeme erhalten Sie in der TraceTek Auswahlhilfe sowie bei Ihrer örtlichen TraceTek-Partnern

Das TraceTek-Ortungssystem ermöglicht die dezentrale Erkennung und Ortung von Leckagen über lange Strecken und großflächige Bereiche. Ein TraceTek-Ortungsstromkreis besteht aus einem TraceTek-Ortungsmodul (TTDM-128, TTSIM), Sensorkabel und/oder Punktsensoren sowie dem entsprechenden Zubehör (Anschlusskabel, Verbindungskabel, Endabschlüsse, Bereichsabgrenzer und T-Abzweige). Steckverbinder dienen zum Verbinden der einzelnen Systembestandteile.

Der Bereichsabgrenzers simuliert eine Sensorkabellänge von 4,5 m. Er wird an Bereichsübergängen installiert und ermöglicht eine klare Identifizierung des Bereichs, in dem eine Leckage aufgetreten ist.

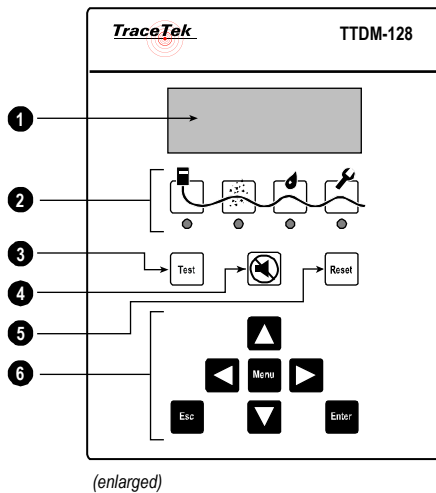
T-Abzweige ermöglichen eine Verzweigung des Sensorkabels. Die Verzweigungen werden durch Endabschlüsse beendet. An einer Verzweigung ermittelt das System zuerst die Sensorkabellänge der Abzweigung (mittlerer Anschluss), bevor es auf der Hauptstrecke fortfährt. Zwei in den T-Abzweigen eingebaute Bereichsabgrenzer (4,5 m) ermöglichen eine genaue Ermittlung des betroffenen Zweiges.

TTDM-128 Merkmale

Aufbau des TTDM-128

Außenansicht [A]

A

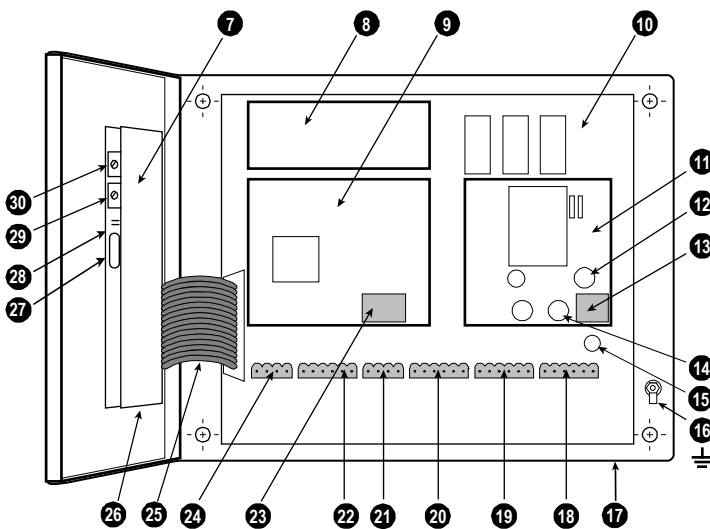


(enlarged)

1. LCD-Anzeige informiert über den aktuellen Betriebszustand des Systems.
2. Piktogramme und LED:
LED ‚Betrieb‘ (grün)
LED ‚Wartung‘ (gelb)
LED ‚Leckage‘ (rot)
LED ‚Störung‘ (rot)
3. Taste ‚Test‘
4. Taste ‚Stummschaltung‘
5. Taste ‚Reset‘
6. Menütasten

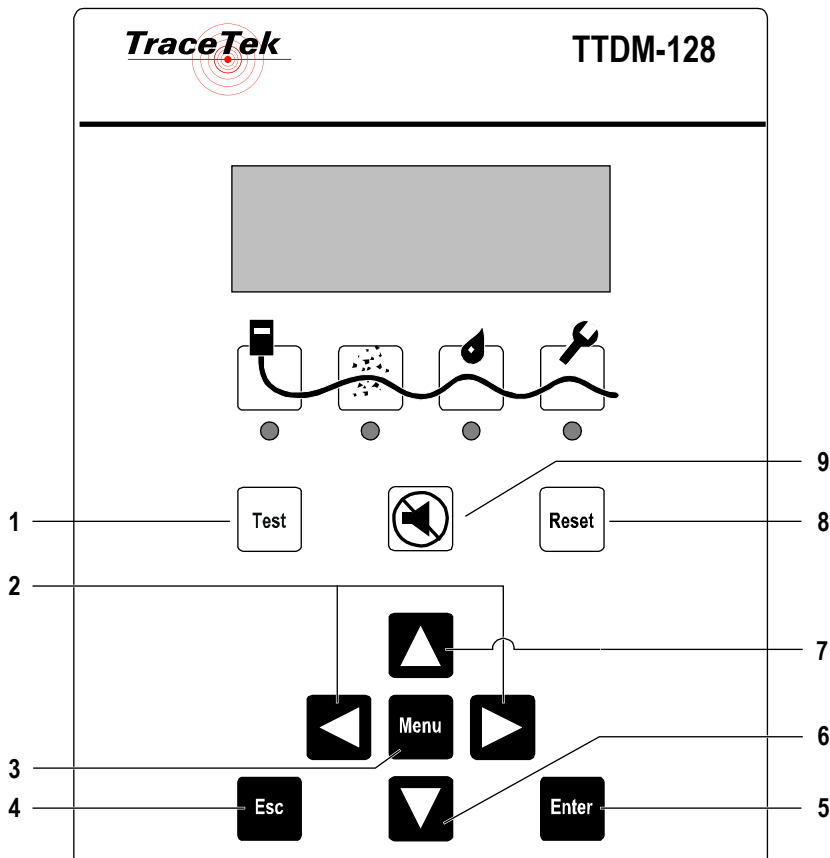
Innenansicht [B]


B






7. User-Interface-Platine (UI)
8. 4-20 mA Platine (Option)
9. Sensor-Interface-Platine (SI)
10. Motherboard (MB)
11. Stromversorgungs-Platine
12. Feinsicherung (500 mA, 250 V)
13. Netzanschluss-Block (austauschbar)
14. Spannungswahlschalter
15. Reserve-Sicherung
16. Erdung
17. Dichtplatte
18. Anschlüsse für Störungs-Relais (steckbar)
19. Anschlüsse für Leckage-Relais (steckbar)
20. Anschlüsse für Wartungs-Relais (steckbar)
21. Anschlüsse für 4-20-mA-Schnittstelle (steckbar)
22. Anschlüsse für serielle RS-232/485 Schnittstelle (steckbar)
23. Anschlüsse für Sensorkabel
24. RS-485-Schnittstelle für TT-SIM Netzwerkabschlüsse (steckbar)
25. Flachbandkabel
26. Umschalter RS-485/232
27. Prüfanschluss (DB-9-Buchse für zeitweilige Verbindungen)
28. Reset Pins
29. Lautstärkereglern
30. LCD-Kontrastregler


TTDM-128 Bedienfeld




- | | | |
|--|---|--|
| <p>1. Test</p> <p>2. Pfeile Links/Rechts</p> <p>3. Menu</p> <p>4. Esc</p> <p>5. Enter</p> <p>6. Pfeiltaste abwärts</p> <p>7. Pfeiltaste aufwärts</p> <p>8. Reset</p> <p>9. Stummschaltung</p> | <p>Aktiviert eine begrenzte Folge von Selbsttests. Weitere Selbsttests lassen sich über das Menü aktivieren (siehe Seite 28).</p> <p>1. Zur Kanalwahl in der aktuellen Statusanzeige 2. Bei der Eingabe von Ziffern oder Buchstaben um Anwählender zu verändernden Stelle 3. In den Auswahlmenüs zum schnellen Springen an den Anfang bzw. das Ende langer Listen.</p> <p>Zugriff auf Menüs mit Anzeige- und Konfigurations-Optionen. (Siehe das Kapitel, Die Menüstruktur auf Seite 14.)</p> <p>Wechselt auf die nächsthöhere Ebene in der Menüstruktur. Hinweis: Mehrfaches Betätigen der Esc-Taste bewirkt die Rückkehr in die aktuelle Statusanzeige. Aus den meisten Menüs kann durch Betätigen der Menu-Taste zu jeder Zeit in die aktuelle Statusanzeige zurückgekehrt werden.</p> <p>Auswahl einer Menüoption oder Eingabe eines vom Anwender spezifizierten Werts.</p> <p>In der aktuellen Statusanzeige zum Zugriff auf detaillierte Systemstatus-Informationen für den jeweils angezeigten Kanal (Details auf Seite 14). 2. In Auswahlmenüs zum Abwärtsbewegen in Anzeigen und Menüoptionen. 3. Zum Ändern (Verringern) einer Dezimalstelle oder eines Buchstabens bei der Eingabe von Werten durch den Anwender.</p> <p>1. Zum Aufwärtsbewegen in Statusanzeigen und Menüoptionen. 2. Zum Ändern (Erhöhen) einer Dezimalstelle oder eines Buchstabens bei der Eingabe von Werten durch den Anwender.</p> <p>Rücksetzen des Leckagewarn-Relais einschließlich der TTSIM-1A- und TT-NRM-Relais. .</p> <p>Abschalten des akustischen Alarms.</p> | 

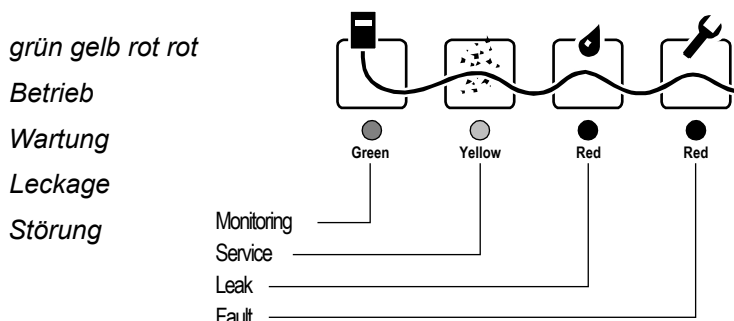




 |
|--|---|--|

Das TTDM-128-Systemdisplay

Die Piktogramme signalisieren die vier Betriebszustände des Leckagewarn-Netzwerks. Die LED geben den jeweils aktuellen Status an:



Hinweis: Die LEDs Wartung, Leckage und Störung leuchten auf, sobald der betreffende Zustand an einem der angeschlossenen SIM existiert. Es können auch mehrere LEDs gleichzeitig aufleuchten, wenn – möglicherweise auf verschiedenen SIM-Kanälen – unterschiedliche Arten von Alarmzuständen vorliegen.



Betrieb

Diese grüne LED zeigt an, dass das TTDM-128-Modul eingeschaltet ist.



Wartung

Das TTDM-128-Modul ist in der Lage, vorab eine Warnung zu potentiellen Problemen abzugeben. Das Aufleuchten der gelben Wartungs-LED zeigt an, dass an einem der an das Netzwerk angeschlossenen Sensorkabel eine Wartung erforderlich ist. Beachten Sie dabei, dass die grüne LED weiterleuchtet, d.h. das TTDM-Modul setzt während eines Wartungsalarms die Überwachung auf Leckagen fort.



Leckage

Die rote Leckage-LED leuchtet auf, sobald eine Flüssigkeit festgestellt wurde. Beachten Sie, dass die grüne LED dennoch weiterleuchtet, d.h. die übrigen Kanäle werden weiterhin auf Leckagen überwacht. Auch der Kanal, auf dem die Leckage festgestellt wurde, wird fortlaufend auf Veränderungen und/oder neue Leckagen überwacht.



Störung

Die rote Störungs-LED leuchtet auf, wenn das TTDM-128-Modul eine Störung, beispielsweise einen Kabelbruch oder einen Fehler in der Elektronik, erfasst. Wenn in einem der angeschlossenen SIM eine Störung festgestellt wurde, wird das TTDM-128-Modul in den meisten Fällen in der Lage sein, die übrigen SIM und die dazugehörigen Sensor-Stromkreise weiter zu überwachen. Bestimmte Störungen können jedoch mehrere Kanäle oder das gesamte System außer Betrieb setzen. Das TTDM-128-Modul kann auf den gestörten Kanälen keine Leckagen feststellen.

Wichtig: Ermitteln Sie in jedem Fall sofort die Ursache einer Störung.

Hinweis: Weitere Informationen zu den verschiedenen Alarmzuständen des TTDM-128 entnehmen Sie bitte dem Abschnitt ‚Ereignisse‘ auf Seite 29 in diesem Handbuch.

Normalzustand

Aktuelle Statusanzeige

Zeile 1 CH01 SERVER ROOM
Zeile 2 LECK BEI 125 M
Zeile 3
Zeile 4 12 :30 21-01-2003

Die LCD-Anzeige kann vier Zeilen zu je 20 Zeichen darstellen und besitzt eine Hintergrundbeleuchtung. Wenn mehrere Minuten keine Aktivität erfolgt, wird die Beleuchtung bis zum erneuten Betätigen einer Taste abgeschaltet.

Zeile 1	Hier wird der gerade angezeigte Kanal angegeben. Es erscheint die SIM-Kanalnummer und eine vom Anwender definierte, bis zu 14 Zeichen lange Bezeichnung. Bei einem neuen System erscheint keine anwenderdefinierte Bezeichnung, solange sie nicht vom Anwender eingegeben wurde (siehe Seite 5).
Zeile 2	Hier wird der aktuelle Betriebszustand des in Zeile 1 bezeichneten Kanals angegeben. oder Im Falle eines erneuten Leckage-Alarms wird hier die Position der ersten Leckage auf dem in Zeile 1 bezeichneten SIM-Kanal angegeben.
Zeile 3	Hier können Anweisungen für etwaige Maßnahmen oder besondere Hinweise erscheinen. oder Im Falle eines erneuten Leckage-Alarms wird hier der aktuelle Betriebszustand des in Zeile 1 bezeichneten SIM-Kanals angegeben.
Zeile 4	Hier erscheint die Uhrzeit (im 24-Stunden-Format) und das aktuelle Datum. Der Doppelpunkt blinkt im Sekundentakt. oder Im Falle eines erneuten Leckage-Alarms können hier Anweisungen für etwaige Maßnahmen oder besondere Hinweise erscheinen.

Typ: Der Kontrast der LCD-Anzeige lässt sich verstellen (Punkt 30 auf Seite 11).

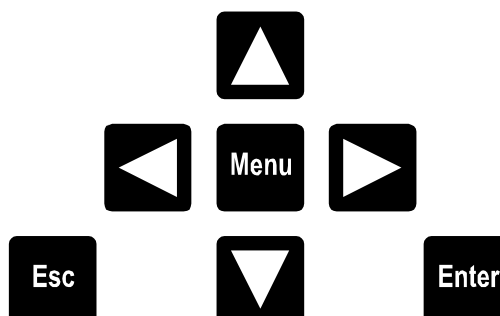
Wenn kein neuer Alarm vorliegt, durchläuft die Anzeige nacheinander alle angeschlossenen SIM-Kanäle. Jeweils für eine Dauer von etwa 4 Sekunden erscheint auf der LCD-Anzeige für jeden Kanal der aktuelle Betriebszustand. Anschließend wird zum nächsten verfügbaren SIM-Kanal gewechselt. Ist der letzte angeschlossene SIM-Kanal erreicht, beginnt die Anzeige wieder bei dem ersten Kanal.

Sobald das TTDM-Modul ein neues Wartungs-, Störungs- oder Leckage-Ereignis registriert, schaltet es die Anzeige automatisch auf den betroffenen SIM-Kanal, aktiviert die LCD-Hintergrundbeleuchtung und behält die Anzeige des jeweiligen Kanals für mehrere Minuten bei.

Hinweis: Sie können die Anzeige mit den [Pfeiltasten Links/Rechts] manuell auf einen anderen Kanal umschalten.

Die Menüstruktur

Einen Überblick über die Menüstruktur des TTDM-128 gibt Ihnen die Grafik auf Seite 16. Auf Seite 12 finden Sie außerdem die Anordnung der nachfolgend beschriebenen Menütasten:



Aus der aktuellen Statusanzeige (oberste Menü-Ebene):

- Auswahl des anzuzeigenden Kanals mit Hilfe der [Pfeiltasten Links/Rechts].
- Betätigen Sie die [Pfeiltaste Abwärts] in der aktuellen Statusanzeige zum Zugriff auf detaillierte Systemstatus-Informationen zum jeweils angezeigten Kanal (Details auf der Seite 18).
- Betätigen Sie die [Menu]-Taste für den Zugriff auf die zahlreichen in diesem Abschnitt beschriebenen Anzeige- und Einstellfunktionen.
- Die [Pfeiltasten Aufwärts/Abwärts] dienen zum Durchlaufen von Menüoptionen und Statusanzeigen.
- Die [Pfeiltasten Links/Rechts] erlauben das Selektieren einzelner Zeichen bei der Eingabe.
- Mit [Enter] nehmen Sie eine Auswahl vor oder gehen einen Schritt tiefer in die Menüstruktur.
- Die [Esc]-Taste bewirkt den Rücksprung in die nächsthöhere Menü-Ebene.

Hinweis: Wenn sich die TTDM-128 in einer Menü-Anzeige befindet und für ca. 30 Min. keine Taste betätigt wird, erfolgt automatisch der Rücksprung in die aktuelle Statusanzeige.

Menü-Optionen

Im Hauptmenü erscheinen die folgenden Optionen:

Logbuch	System-Status
Grundeinstellungen	Leckage Setup
SIM Netzwerk	TTDM Netzwerk
Selbsttest	

Diese Menüpunkte werden auf den folgenden Seiten im Detail erläutert.

Passworteingabe

Wenn Sie versuchen, eine geschützte Einstellung zu verändern, fordert Sie das TTDM-128 zur Eingabe eines Passworts auf. Das werksseitig voreingestellte Passwort 00010 können Sie wie auf Seite 23 beschrieben verändern. Zur Eingabe des Passwortes gehen Sie wie folgt vor:

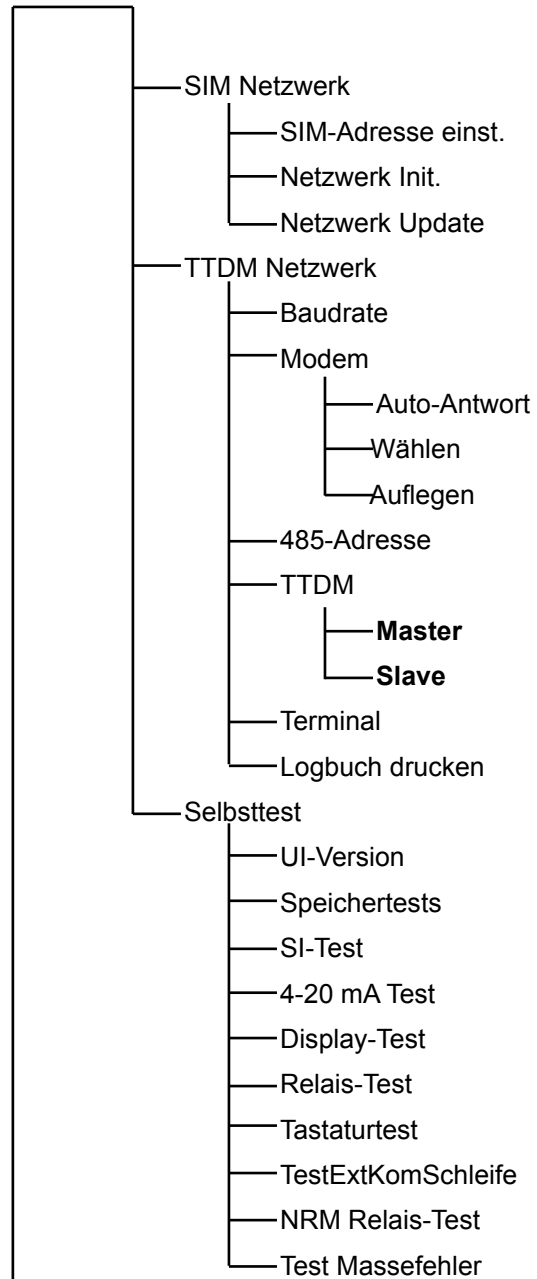
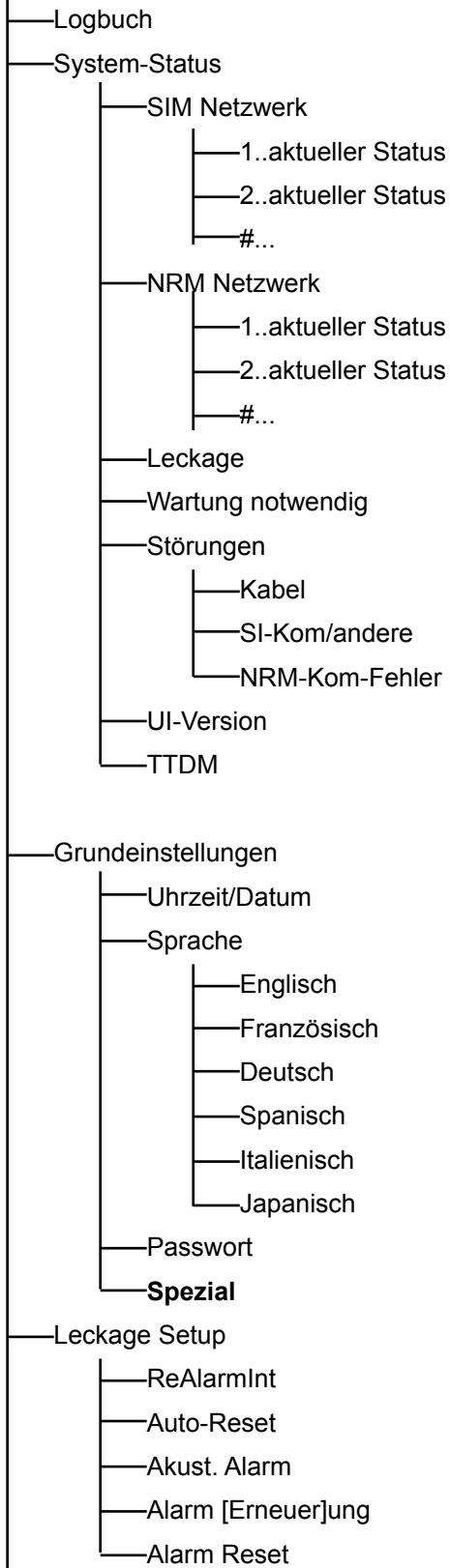
- Verwenden Sie die [Pfeiltasten Links/Rechts], um die einzelnen Ziffern anzuwählen.
- Erhöhen/verringern Sie die Zahl mit den [Pfeiltasten Aufwärts/Abwärts].
- Bestätigen Sie nach vollständiger Eingabe mit [Enter].

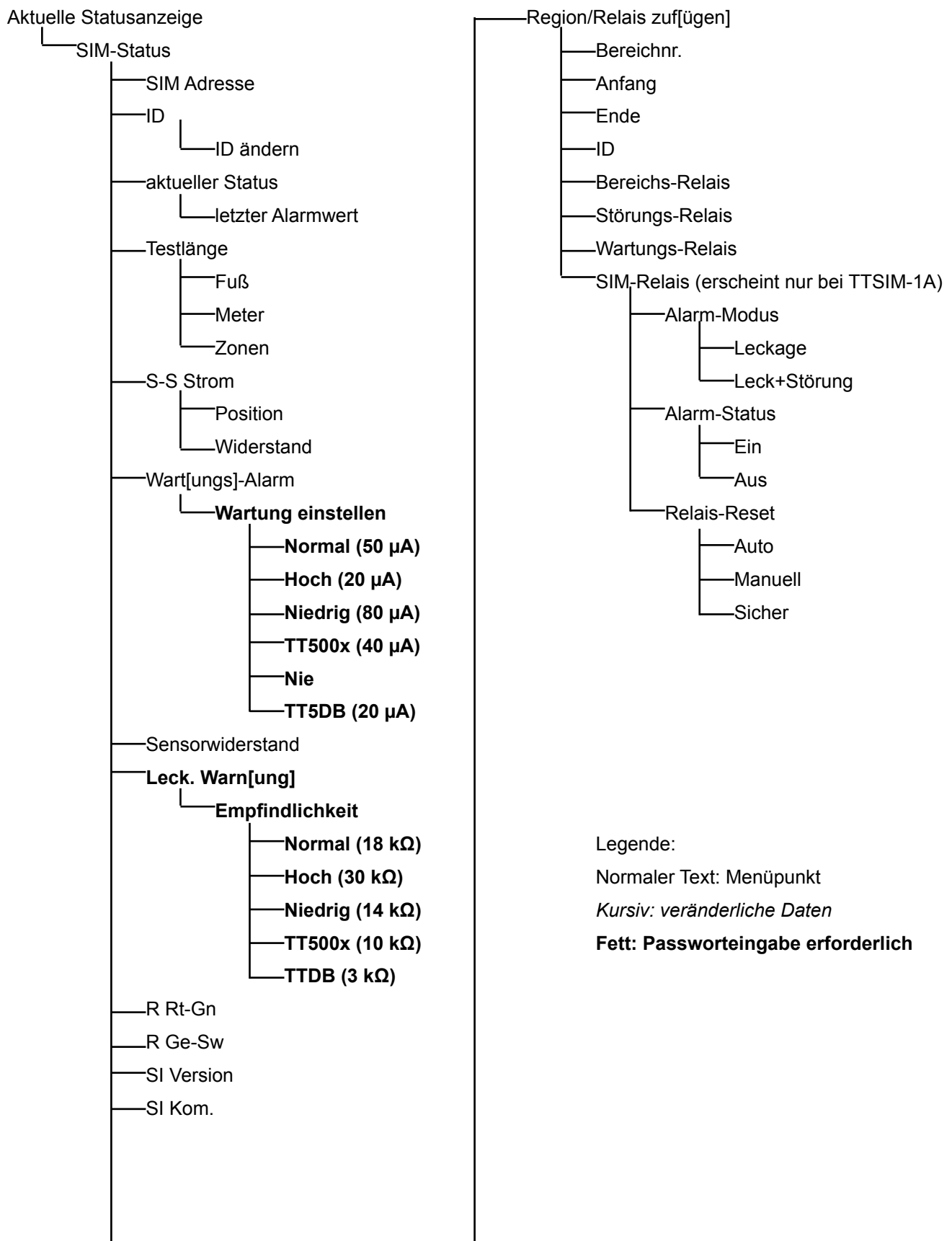
Hinweis: Nach der Eingabe des Passwortes bleibt dieses so lange gültig und gewährt den Zugriff, bis aus dem Hauptmenü in die aktuelle Statusanzeige zurückgekehrt oder etwa 30 Minuten keine Taste betätigt wird.

Aktuelle Statusanzeige

[Menu]

Hauptmenü





Legende:

Normaler Text: Menüpunkt

Kursiv: veränderliche Daten

Fett: Passwordeingabe erforderlich

Status einzelner SIM-Kanäle

Das TTDM-128 ermöglicht den Zugriff auf Echtzeit-Statusinformationen der einzelnen SIM-Kanäle. Die Statusanzeige einzelner SIM-Kanäle wird aus der aktuellen Statusanzeige heraus aktiviert:

- Wenn Sie sich in einem Menü befinden, kehren Sie durch mehrmaliges Drücken von [Esc] oder durch Drücken der [Menu]-Taste in die aktuelle Statusanzeige zurück.
- Wählen Sie mit den [Pfeiltasten links/rechts] den gewünschten SIM-Kanal.
- Drücken Sie die [Pfeiltaste abwärts], um sich die nachfolgend gezeigten Statusinformationen für den gewählten Kanal anzeigen zu lassen.

SIM Status	
SIM Address	<i>address</i>
ID	<i>user defined ID</i>
<i>SIM Status</i>	
TestLength	<i>xxxx m</i>
Sense Cur	<i>xxx uA</i>
Serv Alert >=	<i>xx uA</i>
Sense Res	<i>xxxxx kΩ</i>
Leak Alarm <=	<i>xx kΩ</i>
R-G Res	<i>xxxxx Ω</i>
Y-B Res	<i>xxxxx Ω</i>
SI Version	<i>xxx</i>
SI Comm	<i>xxx%</i>
Add Regions/Relays	

Hinweis: Es werden stets nur vier Zeilen auf einmal angezeigt. Pfeile in der Bildlaufleiste zeigen an, ob mit den [Pfeiltasten auf/abwärts] weitere Informationen abgerufen werden können.

Es folgt eine Beschreibung der einzelnen Zeilen im SIM-Status-Menü:

SIM-Adresse	Nummer des Kanals, auf den sich die Informationen der aktuellen Anzeige beziehen
ID	Vom Anwender angegebene alphanumerische Bezeichnung (maximal 14 Zeichen)
SIM-Status	Der SIM-Status kann abhängig vom Zustand des SIM-Kanals die folgenden Informationen enthalten: <ul style="list-style-type: none"> • SIM Normal • Leckage (Ort) • Re-Alarm (neuer Ort) • Wartung erforderlich (Ort) • Leckage beseitigt • Kabelbruch
Testlänge	Gesamtlänge des an das gewählte SIM angeschlossenen Sensorkabels. Die Testlänge sollte mit dem Wert übereinstimmen, der bei der Registrierung des Kanals aufgeschrieben wurde. Stimmt die Länge nicht überein, wurde das System möglicherweise modifiziert (Sensorkabel entfernt oder hinzugefügt). Hinweis: Die Testlänge ist in der Regel 1 % größer als die tatsächliche oder gemessene Länge des Kanals. Dies ist normal..

Ort	Der aktuelle Ort oder die elektrische Mitte einer Leckage oder der Ursache eines Wartungs-Alarms. Wenn der SIM-Status ‚Normal‘ ist, befindet sich unter ‚Ort‘ keine Angabe. .
S-S Strom	Dieser Strom (angegeben in μA) gibt den Zustand des Sensorkabels wieder. Wird eine Leckage auf dem Kanal festgestellt, kann der Wert je nach Art des TTSIM auf 270 μA oder mehr ansteigen. In einem sauberen, leckagefreien Stromkreis sollte der Strom höchstens 5 μA betragen. Steigt der Strom auf über 20 μA , sollte eine Wartungsmaßnahme vorgenommen werden, da das Sensorkabel möglicherweise verschmutzt ist.
Wartungs-Alarm	Diese Einstellung kontrolliert das Auslösen der ‚Wartung erforderlich‘-Alarmer. Wenn der Sensor-Strom größer als der hier angegebene Wert ist, löst das TTDM-Modul einen Wartungs-Alarm aus.
Sensor-Widerstand	Hier wird der zwischen den Adern des Sensorkabels gemessene Widerstand angegeben. Bei einem sauberen Sensorstromkreis ohne Leckagen ist der Widerstand größer als 20.000 k Ω . Wird eine Flüssigkeit festgestellt, fällt der Widerstand auf unter 30 k Ω . Ändert sich der Widerstandswert, kann dies auf einen gerade im Gange befindlichen Vorgang hindeuten.
Leckage-Alarm	Diese Einstellung kontrolliert das Auslösen der Leckage-Alarmer. Fällt der Sensor-Widerstand unter diesen Grenzwert, löst das TTDM-Modul einen Leckage-Alarm aus.
R-G Res, Y-B Res	Hierbei handelt es sich um die Widerstände der Schleifen Rot-Grün und Gelb-Schwarz im TraceTek-Sensorkabel. Weichen diese Werte stark voneinander ab, löst das TTDM-Modul einen ‚Schleifen ungleich‘-Alarm aus, um auf eine Beschädigung des Sensorkabels oder eines Steckverbinders hinzuweisen.
SI Version	Hier ist die Software-Version des SIM-Mikroprozessors angegeben.
SI Kom	Hier ist die Erfolgsrate (in Prozent) der Kommunikation zwischen dem TTDM-128 und dem gewählten SIM-Kanal angegeben. Ein Wert unter 90 % kann auf eine fehlerhafte Verbindung oder ein beschädigtes RS-485-Kabel hindeuten.
Region/Relais zufügen	Dieses Menü dient dem Zugriff auf ein Untermenü, in dem der Anwender ein Sensorkabel in bis zu 10 kleinere logische Bereiche (Abschnitte) unterteilen und diesen Bereichen Relais zuordnen kann. Das Unterteilen eines Kabels in Bereiche kann beim Feststellen des Ortes helfen, auf den sich ein Alarm bezieht. Indem man den Bereichen Relais zuweist, lassen sich je nach Bereich und Sensor-Zustand die unterschiedlichsten Reaktionen auf Alarmer vorsehen. (Siehe den Abschnitt ‚Einrichten von Bereichen‘ auf Seite 21)

Ändern der Einstellungen einzelner SIM-Kanäle

Ändern der alphanumerischen Bezeichnung für den gewählten SIM-Kanal

- Wählen Sie den gewünschten SIM-Kanal, wie weiter oben in diesem Kapitel beschrieben.
- Wählen Sie mit Hilfe der [Pfeiltaste Abwärts] die Option ID und drücken Sie die [Enter]-Taste.
- Wählen Sie mit den [Pfeiltasten Links/Rechts] die Stelle an, die verändert werden soll.
Tipp: Mit der [Reset]-Taste können Sie zwischen Buchstaben, Zahlen und der Leerstelle umschalten.
- Mit den [Pfeiltasten Aufwärts/Abwärts] können Sie alle verfügbaren Zeichen durchlaufen, bis das Gewünschte angezeigt wird. Es stehen mehrere Satzzeichen, Währungszeichen, Katakana-Symbole und internationale Sonderzeichen zur Auswahl.
- Betätigen Sie die [Enter]-Taste, wenn die gewünschte Bezeichnung angezeigt wird.

Ändern der Längeneinheit für den gewählten SIM-Kanal:

- Wählen Sie den gewünschten SIM-Kanal, wie weiter oben in diesem Kapitel beschrieben.
- Wählen Sie mit Hilfe der [Pfeiltaste Abwärts] die Option ‚Testlänge‘ und drücken Sie die [Enter]-Taste.
- Wählen Sie mit der [Pfeiltaste Abwärts] die gewünschte Einheit und drücken Sie die [Enter]-Taste.

Einstellen der Grenzwerte für Leck- und Wartungs-Alarm

Die Empfindlichkeit des Sensorkabels und die Ansprechschwelle für den Alarm ‚Wartung notwendig‘ können vom Anwender abhängig von der zu erfassenden Flüssigkeit und der Umgebung, in der das Kabel installiert wird, eingestellt werden.

- ‚Normal‘ (Voreinstellung) für die gängigsten Anwendungen
- ‚Hoch‘ für entionisiertes Wasser,
- ‚Niedrig‘ für besonders aktive oder exponierte Anwendungen
- TT500x für Systeme, die ausschließlich mit Kohlenwasserstoff-Sensorkabeln (TT5000 und TT5001) zur Überwachung von doppelwandigen Behältern und Tanks ausgestattet sind.
- ‚Nie‘ (nur für Wartungs-Alarm verfügbar) zum Abschalten des Wartungs-Alarms.

Hinweis: Das Ändern der Grenzwerte für Leckage- und Wartungs-Alarm erfordert die Angabe eines Passworts.

Ändern der Leckagealarm-Empfindlichkeit:

- Wählen Sie den gewünschten SIM-Kanal, wie weiter oben in diesem Kapitel beschrieben.
- Wählen Sie mit Hilfe der [Pfeiltaste Abwärts] die Option ‚Leckage-Alarm <=‘ und drücken Sie die [Enter]-Taste. Wird ein Passwort benötigt, geben Sie den Wert 00010 ein und drücken Sie [Enter].
- Wählen Sie mit Hilfe der [Pfeiltasten Aufwärts/Abwärts] die gewünschte Empfindlichkeit (Normal, Hoch, Niedrig oder TT500X) und bestätigen Sie mit [Enter].

Ändern der Wartungsalarm-Empfindlichkeit:

- Wählen Sie den gewünschten SIM-Kanal, wie weiter oben in diesem Kapitel beschrieben.
- Wählen Sie mit Hilfe der [Pfeiltaste Abwärts] die Option ‚Wartungs-Alarm <=‘ und drücken Sie die [Enter]-Taste. Wird ein Passwort benötigt, geben Sie den Wert 00010 ein und drücken Sie [Enter].
- Wählen Sie mit Hilfe der [Pfeiltasten Aufwärts/Abwärts] die gewünschte Empfindlichkeit (Normal, Hoch, Niedrig oder TT500X oder Nie) und bestätigen Sie mit [Enter].

Einrichten von Bereichen und Relais

In bestimmten Systemen kann es sinnvoll sein, einen Sensorkabel-Stromkreis in verschiedene Bereiche aufzuteilen. Bereiche eignen sich außerdem gelegentlich, um TT-NRM-Relaisfunktionen zu definieren.

Wird eine Sensorkabelstrecke in Bereiche unterteilt, identifiziert das TTDM den Bereich, in dem das Leck auftritt oder eine Wartung erforderlich ist. Jeder Bereich umfasst einen bestimmten Abschnitt der gesamten Sensorkabelstrecke. Bereiche werden definiert durch eine Untergrenze (Startentfernung) und eine Obergrenze (Endentfernung). Sie können den gesamten Kreis oder nur einen Teil umfassen und auch überlappen.

Einrichten von Bereichen für einen Kreis (je Kreis wiederholen):

- Wählen Sie den gewünschten SIM-Kanal
- Wählen Sie mit der [Pfeiltaste abwärts] den Menüpunkt ‚Region/Relais zufügen‘ und drücken Sie [Enter].
- Wählen Sie den Menüpunkt ‚Bereichnr.‘ und drücken Sie [Enter].
- Wählen Sie mit den Pfeiltasten einen Bereich (1 bis 10) und bestätigen Sie mit [Enter].
- Wählen Sie den Menüpunkt ‚Anfang‘ und drücken Sie [Enter]. Dieser Wert gibt die Startentfernung des Bereichs an. Geben Sie den Wert mit Hilfe der Pfeiltasten ein und bestätigen Sie mit [Enter].
- Wählen Sie den Menüpunkt ‚Ende‘ und drücken Sie [Enter]. Dieser Wert gibt die Endentfernung des Bereichs an. Geben Sie den Wert mit Hilfe der Pfeiltasten ein und bestätigen Sie mit [Enter].
- Wählen Sie den Menüpunkt ‚ID‘ und drücken Sie [Enter]. Weisen Sie dem eben definierten Bereich mit Hilfe der Pfeiltasten eine alphanumerische Bezeichnung zu und bestätigen Sie mit [Enter].

Ist ein TT-NRM angeschlossen und wird es für diese Region benutzt, gehen Sie wie folgt vor:

Hinweis: Jedes TT-NRM-Relais kann nur einer einzigen Region zugewiesen und nur für eine Funktion verwendet werden.

- Wählen Sie den Menüpunkt ‚Bereichs-Relais‘ und drücken Sie [Enter].
- Wählen Sie mit Hilfe der Pfeiltasten das Relais aus, das bei einem Leckage-Alarm aktiviert werden soll. Bestätigen Sie mit [Enter].
- Wiederholen Sie die obigen Arbeitsgänge für das Störungs- und das Wartungs-Relais.

Beim TTSIM-1A oder TTSIM-2, gehen Sie wie folgt vor:

- Wählen Sie den Menüpunkt ‚SIM-Relais‘ und drücken Sie [Enter].
- Wählen Sie den Menüpunkt ‚Alarm-Modus‘ und drücken Sie [Enter]. Wählen Sie ‚Leck‘, wenn das Relais nur auf Leckage-Alarme ansprechen soll, oder wählen Sie Leck+Störung, wenn das Relais bei jedem Sensor-Alarm aktiviert werden soll. Bestätigen Sie anschließend mit [Enter].
- Wählen Sie im Menü ‚Alarm-Status‘ und anschließend [Enter]. Wählen Sie AUS, wenn das Relais normalerweise aktiviert und im Alarmfall stromlos sein soll, oder wählen Sie EIN, wenn das Relais im Normalzustand stromlos sein und im Alarmfall anziehen soll. Bestätigen Sie mit [Enter].
- Wählen Sie den Menüpunkt ‚Relais-Reset‘ und drücken Sie [Enter]. Wählen Sie aus folgenden Optionen den gewünschten Reset-Modus und bestätigen Sie mit [Enter]:
 - Auto: Das Relais wird durch die Reset-Taste des TTDM rückgesetzt (unabhängig vom Alarmzustand) oder automatisch, wenn der Alarm gelöscht wird.
 - Manuell: Das Relais wird ausschließlich durch Drücken der Reset-Taste des TTDM zurückgesetzt (gleich welcher Alarmzustand gerade vorliegt).
 - Sicher: Das Relais wird nur zurückgesetzt, wenn der Alarm gelöscht ist und die Reset-Taste des TTDM betätigt wird.

Hinweis: TTSIM-1A- und TTSIM-2-Relais werden ohne Beachtung der Bereiche bei jeglicher Leckage im Stromkreis aktiviert.

Beispiel für eingerichtete Bereiche:

Bereich Nr.	1	2	3	4
Untergrenze	0 m	251 m	501 m	751 m
Obergrenze	250 m	500 m	750 m	1.000 m
ID	Raum A	Gang	Raum C	Raum D
Bereichs-Relais	50-01	50-02	50-03	50-04
Störungs-Relais	50-06	50-06	50-06	50-06
Wartungs-Relais	50-07	50-07	50-07	50-07

Logbuch

Eine besonders nützliche Funktion des TTDM ist die Fähigkeit zur Aufzeichnung einer Abfolge von Ereignissen. Insgesamt kann das TTDM eine Liste mit 1.024 Ereignissen führen. Treten mehr als 1.024 Ereignisse auf, wird das älteste Ereignis gelöscht und das neueste aufgezeichnet. Die im Logbuch registrierten Ereignisse können sich entweder auf einen bestimmten SIM-Kanal oder auf das TTDM als ganzes (z.B. Anwender-Interaktionen) beziehen. Eine komplette Übersicht über die Ereignis-Typen finden Sie in Anhang 1 (Ereignisse).

Zugriff auf das Logbuch

- Drücken Sie in der aktuellen Statusanzeige die [Menu]-Taste.
- Wählen Sie mit den [Pfeiltasten auf- und abwärts] den Menüpunkt ‚Logbuch‘ und drücken Sie [Enter].
- Scrollen Sie mit den [Pfeiltasten auf- und abwärts] durch das Logbuch. Die Ereignisse werden in chronologischer Folge mit dem jüngsten Ereignis zuerst angezeigt.

Tipp: Um rasch eine Darstellung des jüngsten Ereignissen zu erhalten, drücken Sie die [Pfeiltaste links]. Zum ältesten Ereignis gelangen Sie mit der [Pfeiltaste rechts].

Beispiel für die Anzeige eines TTDM-Ereignisses

Logbuch
Alarm abgestellt
HH:MM TT-MON-JJJJ

Beispiel für die Anzeige eines SIM-Ereignisses

Logbuch
CH01 USER_LABEL_0001
Leck 237 m
HH:MM TT-MON-JJJJ

Ein Pfeil rechts unten im Display zeigt, dass sich im Speicher noch weitere Ereignisse befinden, die vor dem gerade angezeigten Ereignis erfolgten.

Einstellungen

Grundeinstellungen

Aus dem Hauptmenü gelangen Sie in das Menü **Grundeinstellungen** mit den folgenden Untermenüs:

- **Uhrzeit/Datum**
- **Sprache**
- **Passwort**
- **Spezial (für dieses Menü ist ein besonderes Passwort erforderlich)**

Uhrzeit/Datum

Wählen Sie mit den [Pfeiltasten Links/Rechts] die einzelnen Ziffern. Erhöhen/verringern Sie die Zahl mit Hilfe der [Pfeiltasten Aufwärts/Abwärts].

Sprache

Wählen Sie aus den verfügbaren Optionen (Englisch, Französisch, Deutsch, Spanisch, Italienisch und Japanisch).

Passwort

Passwort-Eingabe

Wenn Sie versuchen, eine geschützte Einstellung zu verändern, werden zur Eingabe eines Passworts aufgefordert.

- Verwenden Sie die [Pfeiltasten Links/Rechts], um die einzelnen Ziffern anzusteuern.
- Erhöhen/verringern Sie die Zahl mit den [Pfeiltasten Aufwärts/Abwärts].
- Betätigen Sie nach vollständiger Eingabe mit [Enter].

Werksseitig voreingestellt ist das Passwort 00010.

Ändern des Passwortes

- Geben Sie nach Aufforderung das alte Passwort ein.
- Geben Sie (mit Hilfe der Pfeiltasten) das neue Passwort ein und bestätigen Sie mit [Enter].

Hinweis: Wird kein Passwortschutz benötigt, setzen Sie als Passwort den Wert 00000 ein. Das System fordert daraufhin kein Passwort mehr an.

Leckage-Einstellungen

Der Menüpunkt **Leckage Setup** enthält die folgenden Untermenüs:

- **ReAlarmInt[ervall]**
- **Auto-Reset**
- **Akust[ischer]Alarm**
- **Alarmerneuer[ung]**
- **Alarm Reset Einzeln**

Diese Parameter bestimmen die Alarm-Einstellungen für alle SIMs. Veränderungen können nur nach Eingabe eines Passworts vorgenommen werden.

ReAlarm-Intervall

Das TTDM kann automatisch eine Alarmwiederholung auslösen, wenn eine Leckage nicht innerhalb einer bestimmten Zeitspanne behoben wurde. Diese Zeitspanne kann vom Anwender in folgendem Bereich eingestellt werden:

- 0 bis 24 Stunden (Vorgabewert: 0)

Hinweis: Sie können die Neualarm-Funktion verwenden, um die nächste Schicht automatisch über nicht behobene Ereignisse (Leckage, Kabelbruch, Störung oder Wartung erforderlich) zu informieren.

Automatischer Reset

Als Voreinstellung muss das TTDM-Modul bei jeder Leckage von Hand zurückgestellt werden. Dies bietet dem Betreiber beispielsweise die Möglichkeit, sich davon zu überzeugen, dass die gesamte an das Leckage-Relais angeschlossene Anlage bereit ist, um wieder in den normalen Betriebszustand geschaltet zu werden. Beachten Sie, dass diese Einstellung unabhängig vom TTSIM-1A/TTSIM-2 Relais-Reset-Modus ist.

Ist die Option ‚Automatischer Reset‘ aktiviert, wird das Leckage-Relais selbsttätig zurückgesetzt, wenn die Leckage behoben ist.

- Wählen Sie **aus/ein (Vorgabe: aus)**

Akustischer Alarm

Der akustische Alarm kann abgeschaltet werden, wenn er nicht benötigt wird. Die Lautstärke des akustischen Alarms ist außerdem einstellbar (siehe Punkt 29 in der Grafik auf Seite 11).

- Wählen Sie **aus/ein (Vorgabe: ein)**

Alarmerneuerung

Die Alarmerneuerungs-Option bewirkt, dass die Kontakte des Alarm-Relais für etwa 5 Sekunden in den Ruhe-Zustand zurückgesetzt werden und anschließend wieder in den Alarm-Zustand wechseln, wenn es zu einem zweiten Leckage-Ereignis kommt, bevor der erste Ereignis behoben ist. Dies ist sinnvoll, wenn ein Mehrkanal-System über ein einfaches Relais-Interface an den Host-Computer angeschlossen ist. Durch diese Reflash-Funktion registriert der Host-Computer jeden neuen Leckage-Ereignis unabhängig davon, ob vorangegangene Ereignisse bereits behoben sind.

- Wählen Sie **aus/ein (Vorgabe: aus)**

Alarm-Reset

Dieser Parameter legt fest, ob alle SIM-Kanäle (Einstellung: Alle) gleichzeitig zurückgesetzt werden, wenn die Reset-Taste gedrückt wird, oder ob sich der Reset nur auf den gerade angezeigten SIM-Kanal bezieht (Einstellung: Einzeln).

- Wählen Sie **Einzeln/Alle (Vorgabe: Einzeln)**

SIM Netzwerk

Das Untermenü **SIM Netzwerk** enthält die folgenden Untermenüs:

- **SIM Adresse einst.**
- **Netzwerk Init**
- **Netzwerk Update**

SIM Adresse

Mit diesem Befehl kann entweder dem internen SIM des TTDM oder einem externen TTSIM eine neue Adresse zugewiesen werden. Diese Funktion ist unerlässlich für die Einrichtung eines neuen Leckagewarn- und Ortungs-Netzwerks. Damit einem TTSIM eine Adresse zugewiesen werden kann, muss es mit dem TTDM verbunden sein und mit ihm kommunizieren können.

Wichtig: Vergewissern Sie sich, dass Sie jede SIM-Adresse nur einmal vergeben, da es sonst zu Kommunikationsproblemen kommt.

Zum Einstellen von SIM- oder TTSIM-Adressen muss das betreffende SIM/TTSIM zunächst in den Konfigurations-Modus versetzt werden. Dies geschieht mit einer Steckbrücke auf den CFG-Pins (J1 auf dem internen SIM des TTDM – Details finden Sie in den Installationsanweisungen zum TTDM-128; bei externen TTSIM ziehen Sie bitte die zugehörigen Installationsanweisungen zu Rate). Beachten Sie, dass jeweils nur ein TTSIM in den Konfigurations-Modus versetzt werden darf. Ist die Adresse eingestellt, muss zunächst die CFG-Steckbrücke entfernt werden, bevor die Adresse des nächsten TTSIM festgelegt wird.

Hinzufügen eines neuen TTSIM in ein Leckagewarn- und Ortungs-Netzwerk und Zuweisung einer Adresse

- Installieren Sie das TTSIM gemäß den zum Lieferumfang des TTSIM gehörenden Installationsanweisungen.
- Stecken Sie die CFG-Steckbrücke auf dem TTSIM.
- Rufen Sie durch Betätigen der [Menu]-Taste das Hauptmenü auf.
- Wählen Sie ‚**SIM Netzwerk**‘ und drücken Sie [Enter].
- Wählen Sie ‚**SIM Adresse**‘ und drücken Sie [Enter].
- Wählen Sie ‚**Neue Adresse**‘ und drücken Sie [Enter].
- Stellen Sie mit den Pfeiltasten als neue Adresse eine freie SIM Adresse zwischen 001 und 127 ein (beachten Sie, dass 001 die werksseitig voreingestellte Adresse des SIM im TTDM ist). Bestätigen Sie mit [Enter].
- Entfernen Sie die CFG-Steckbrücke vom TTSIM und drücken Sie am TTDM zweimal die [Esc]-Taste.
- Wiederholen Sie diesen Arbeitsgang nach Bedarf für weitere TTSIM, die an das Netzwerk angeschlossen werden sollen.

Hinzufügen eines neuen TT-NRM in ein Leckagewarn- und Ortungs-Netzwerk und Zuweisung einer Adresse.

- Installieren Sie das TT-NRM gemäß den zum Lieferumfang gehörenden Installationsanweisungen.
- Stellen Sie mit Hilfe der Schalter auf der TT-NRM-Basiseinheit eine noch nicht vergebene Adresse ein (siehe Installationsanweisungen zum TT-NRM). Kein anderes Gerät im Netzwerk darf die gleiche Adresse besitzen.
- Schalten Sie das System ein und führen Sie ein Netzwerk-Update oder eine Netzwerk-Initialisierung durch (Siehe Netzwerk Init und Netzwerk Update auf Seite 26).
- Konfigurieren Sie die Relais-Zuordnungen (siehe Einrichten von Bereichen und Relais, Seite 21).

Netzwerk Update

Verwenden Sie diesen Befehl zum Aktualisieren des TraceTek-Netzwerks, wenn es durch weitere TTDM, TTSIM oder TT-NRM ergänzt wurde, denen eindeutige Adressen zugewiesen wurden (dies ist nicht nötig, wenn das Hinzufügen und Adressieren der TTSIMs über das Menü **SIM-Adresse einstellen** (Seite 5) des TTDM erfolgt. Auf diesen Befehl hin werden umgehend alle in Frage kommenden Adressen abgefragt, um festzustellen, welche neuen Einheiten angeschlossen wurden. Der aktuelle Betriebszustand aller Einheiten wird durch diesen Befehl nicht beeinflusst.

Hinweis: Verwenden zum Zurücksetzen aller aktuellen Statusinformationen den Befehl **Netzwerk Init**.

- Wählen Sie **SIM Netzwerk** und rücken Sie [Enter].
- Wählen Sie **Netzwerk Update** und rücken Sie [Enter].

Netzwerk Init

Mit diesem Befehl wird das TraceTek-Netzwerk initialisiert, wenn alle TTDM, TTSIM und TT-NRM angeschlossen und mit einer eindeutigen Adresse versehen sind. Beim Wählen dieser Option sucht das Netzwerk umgehend sämtliche möglichen Adressen ab, um zu prüfen, welche Einheiten angeschlossen sind. Der aktuelle Betriebszustand aller Einheiten wird durch diesen Befehl zurückgesetzt.

Hinweis: Verwenden Sie den Befehl **Netzwerk Update**, wenn Sie ein existierendes Netzwerk aktualisieren wollen, ohne den Betriebszustand der vorhandenen SIMs zurückzusetzen.

- Wählen Sie **SIM Netzwerk** und rücken Sie [Enter].
- Wählen Sie **Netzwerk Init** und rücken Sie [Enter].

Wichtig: In Master/Slave-Netzwerken muss das als Slave konfigurierte TTDM-128 vor dem Master initialisiert oder aktualisiert werden.

TTDM Netzwerk

Aus dem Hauptmenü gelangen Sie in das Untermenü **TTDM Netzwerk**, das aus den folgenden Untermenüs besteht:

- Baud
- Modem
- 485 Adresse
- TTDM
- Terminal
- Logbuch drucken

Diese Parameter betreffen ausschließlich den seriellen Port für die externe Kommunikation (Punkte 22, 26 und 27 im Diagramm auf Seite 11). Die ersten vier Untermenüs setzen zur Änderung der Werte die Eingabe eines Passworts voraus.

Baud

Die serielle Schnittstelle für die externe Kommunikation kann auf verschiedene Datenübertragungsraten (Baudraten) zwischen 600 und 19.200 Baud eingestellt werden. Voreingestellt sind 9.600 Baud.

Modem

Aus diesem Menüpunkt gelangen Sie in drei Untermenüs:

- **Auto-Antwort** bewirkt das Senden einer Zeichenfolge an den seriellen Port, um ein angeschlossenes Hayes-kompatibles Modem in die Auto-Answer-Betriebsart zu versetzen.
- **Wählen** ermöglicht dem Anwender das Einprogrammieren einer 11-stelligen Zahlenfolge in das Menü.
- **Auflegen** dient zum Senden des ‚Auflegen‘-Befehls an ein externes Modem am seriellen Port.

485 Adresse

Wenn über ein RS-485-Netzwerk mehr als ein TTDM an einen Host-Computer angeschlossen ist, muss jede dieser Einheiten mit einer eindeutigen Adresse versehen werden. Dieses Menü ermöglicht es dem Anwender, einem TTDM eine RS-485-Adresse zuzuweisen (voreingestellt ist Adresse 1). Eingestellt werden können Adressen zwischen 1 und \$20, wobei jedoch \$20 für Testzwecke freigehalten werden sollte. Mit den Adressen 1 bis \$1F lassen sich bis zu 31 TTDM in einem Netzwerk verbinden.

TTDM

In diesem Menüpunkt wird die Einheit als Master oder Slave definiert.

Terminal

Mit dieser Option können auf einer Zeile Zeichen dargestellt werden, die über den seriellen Port des TTDM gesendet oder empfangen werden. Diese Funktion eignet sich zum Überprüfen der Kommunikationsabläufe beim Hochfahren des Systems.

Logbuch drucken

Mit diesem Menüpunkt können Sie über den seriellen Port eine ASCII-Textmeldung an ein angeschlossenes seriellcs Gerät (entweder einen direkt angeschlossenen PC, auf dem ein Terminal-Emulationsprogramm läuft, einen Drucker mit seriellem Interface oder ein Modem) schicken. Auf diese Weise lassen sich sämtliche Ereignisse, die im Logbuch verzeichnet sind, herunterladen. Verwenden Sie diese Funktion nicht, wenn ein Anschluss an ein Modbus-Netzwerk besteht, da hierdurch die Kommunikation unterbrochen werden kann.

Selbsttest

Über das Selbsttest-Menü erfolgt der Zugriff auf bestimmte, vom Anwender selektierte Testroutinen:

- UI Version
- Speichertest
- SI-Test
- 4-20 mA-Test (Details siehe Anhang 2 ,Verbindung mit anderen Geräten')
 - **Elektronikfehler**
 - **SI-Kom-Fehler**
 - **Kabelbruch**
 - **Schleifen ungleich**
 - **Wartung notwendig**
 - **System normal**
 - **Leckage** (Anwender gibt Ort ein)
 - **20 mA Wert** (Anwender gibt Ort ein)
 - **4-20 mA-SIM**
- **Displaytest**
- **UI-Relaistest** (prüft die internen Relais des TTDM)
- **Tastaturtest**
- **TestExt[erne]Kom[munikations]Schleife** (Details siehe Anhang 2 ,Verbindung mit anderen Geräten')
- **Test Massefehler**

Das Selbsttest-Menü ist passwortgeschützt, um das ungewollte Auslösen eines Alarms und die Einleitung von Abhilfemaßnahmen zu verhindern, da das Leckage-Relais oder der 4-20 mA-Ausgang in vielen Systemen an externe Systeme angeschlossen sind. Informieren Sie stets das zur Störungsbeseitigung zuständige Personal, bevor Sie zum Testen eine Zustandsänderung des Relais- oder 4-20 mA-Ausgangs herbeiführen.

Die drei zuerst genannten Tests werden auch durch Betätigen der Taste [Test] aktiviert, wenn die aktuelle Statusanzeige aktiv ist. Diese Taste ist nicht durch ein Passwort geschützt.

Ereignisse

Erkennung und Ortung von Leckagen

Leckage-Alarm

Sobald ein Sensor auf irgend einem Kanal eine Flüssigkeit feststellt, werden folgende Vorgänge angestoßen:

- Auslösung des akustischen Alarms (wird ein akustischer Alarm nicht benötigt, kann er wie auf Seite 24 beschrieben abgeschaltet werden).
- Die rote LED ‚Leckage‘ leuchtet auf.
- Auf dem Display erscheinen Kanal und Ort der Leckage:

```
CH01 USER_LABEL_0001
```

```
Leak 504 m
```

```
hh:mm DD-MMM-YYYY
```

- Das Ereignis wird an den Schnittstellen (Leckage-Relais, 4-20 mA, serieller Port) signalisiert.

Die folgenden Maßnahmen sollten nun ergriffen werden:

- Abschalten des akustischen Alarms (falls notwendig).
- Orten der Leckage und Rücksetzen des Systems.
- Rücksetzen des Leckage-Relais (dies geschieht bei aktivierter Auto-Reset-Funktion automatisch; siehe Seite 24).

Orten der Leckage

Mit Hilfe der vom TTDM-128 angezeigten Kanalnummer und Ortsangabe kann unter Hinzuziehung des Verlegeplans ermittelt werden, wo die Leckage aufgetreten ist

Rücksetzen des Systems

Hierzu ist zunächst die Leckage zu beseitigen und die betroffene Fläche zu reinigen. Anschließend muss das Sensorkabel entweder gesäubert und getrocknet (TT1000 oder TT3000) oder der betreffende Abschnitt ausgetauscht werden (Serie TT5000/TT5001).

Ist das Speicherkabel wieder intakt, reagiert das Modul und auf dem Display erscheint:

```
CH01 USER_LABEL_0001
```

```
Leak Cleared
```

```
Press reset
```

```
hh:mm DD-MMM-YYYY
```

Beachten Sie, dass die rote LED nach wie vor leuchtet. Dies zeigt an, dass sich das Leckage-Relais noch im Alarmzustand befindet.

Rücksetzen des Leckage-Relais

Um das Leckage-Relais zurückzusetzen und das Modul in den Zustand ‚SIM normal‘ zurückkehren zu lassen, muss die [Reset]-Taste gedrückt werden. Vergessen Sie sich zuvor jedoch, dass alle vom Leckage-Relais angesteuerten Anlagenteile ebenfalls bereit zum Zurücksetzen sind.

Nach der Betätigung der [Reset]-Taste wechselt das Relais in den Normalzustand, die rote Leckage-LED erlischt und auf dem Display erscheint wieder die normale Anzeige.

Tipp: Wenn ein manueller Reset nicht erforderlich ist, kann das TTDM-128 auch in den Auto-Reset-Modus versetzt werden (siehe Seite 24).

Wartungs-Ereignisse

Einführung

Jedes TraceTek-Sensorkabel enthält zwei Leiterschleifen. Vom SIM-Modul wird ständig überwacht, ob ein Strom zwischen beiden Schleifen fließt. Wenn sich das System im Normalzustand befindet, fließt zwischen den Schleifen kein Strom.

Stellt das System eine Leckage fest, fließt die maximale Stromstärke. Stellt das SIM einen kleineren, aber nicht zu vernachlässigenden Strom zwischen den Schleifen fest, löst das TTDM einen Wartungs-Alarm aus.

Ein geringer Stromfluss kann auf folgendes hindeuten:

- Es liegt eine geringfügige Leckage vor, die sich rasch zu einem vollen Leckage-Alarm auswachsen kann.
- Starke Kondensation oder geringe Flüssigkeitsmengen auf einem Kabel für Wasser oder wässrige Lösungen (z.B. TT1000 oder TT3000).
- Leitendes Material auf auf einem Kabel für Wasser oder wässrige Lösungen. Solche Materialien können beispielsweise Metall-Feilspäne, Betonstaub, Flussmittel, Mastix oder anderer Bauschutt sowie kohlenstoffhaltiger Staub aus Luftaufbereitungs-Anlagen, Druckern oder Kopierern sein.

Wartungs-Alarmen muss auf den Grund gegangen werden, obwohl sie den Betrieb des Systems nicht beeinträchtigen. TTDM und TTSIM halten ihre Leckagewarn-Funktion aufrecht, auch wenn ein Wartungs-Alarm vorliegt. Dennoch können Wartungs-Alarme in bestimmten Fällen die Genauigkeit der Leckageortung beeinträchtigen.

Der Wartungs-Alarm

Wenn das TTDM einen Zustand feststellt, der eine Wartungsmaßnahme erfordert (wie unten beschrieben), so meldet es dies auf folgende Weise:

- Es wird ein akustisches Signal erzeugt.
- Die gelbe LED ‚Wartung‘ leuchtet auf.
- Das Wartungs-Relais wird in den Alarmzustand geschaltet.
- Auf dem LCD erscheint folgendes:
CH01 USER_LABEL_0001
Service Req'd [147]
hh:mm DD-MMM-YYYY

Die Zahl in eckigen Klammern gibt den geschätzten Ort an, an dem der Alarm ausgelöst wird. Der Wert wird in eckigen Klammern angezeigt, um deutlich zu machen, dass es sich nur um einen Schätzwert handelt.

Tipp: Da die Ursache für einen Wartungs-Alarm (z.B. Betonstaub) auf eine lange Kabelstrecke einwirken kann, liefert das TTDM-128 nicht immer eine genaue Ortsangabe. In jedem Fall ist der angegebene Ort jedoch ein guter Ausgangspunkt für die anschließende Störungsbeseitigung.

Leiten Sie anschließend folgende Maßnahmen ein:

- Abschalten des akustischen Alarms.
- Wiederherstellen des Kabels

Hinweis: Sobald das Kabel wiederhergestellt ist, kehren die gelbe Wartungs-LED, das Alarm-Relais und die LCD-Anzeige automatisch in den Normalzustand zurück. Ein gesondertes Rücksetzen ist nicht erforderlich.

Sensorkabel reinigen

Stellen Sie die Ursache des Alarms fest und leiten Sie die erforderlichen Reinigungs- oder Wartungsmaßnahmen ein.

Tipp: Wenn das Material, das einen Wartungs-Alarm ausgelöst hat, auf das ganze System verteilt ist, erweist es sich oft als sinnvoll, das System zu unterteilen. Siehe hierzu den Abschnitt ‚Untersuchen von Leckagen und Störungen‘ auf Seite 35.

Störungs-Ereignisse

Einführung

Ein Störungs-Alarm kann durch folgende Vorkommnisse hervorgerufen werden:

- Abklemmen eines Kabels
- Beschädigung eines Kabels
- Beschädigung einer Verbindung
- Beschädigung eines SIM-Moduls
- Unterbrechung der Kommunikation zwischen dem TTDM-128 und einem oder mehreren SIM-Modulen

Reaktion des TTDM-128

Die folgende Grafik zeigt das Alarm-Display, wenn die Störung durch ein gebrochenes oder abgeklemmtes Kabel hervorgerufen wird:

```
CH01 USER_LABEL_0001  
Cable Break  
hh:mm DD-MMM-YYYY
```

Liegt eine andere Störungsursache (z.B. Schleifen ungleich oder Verlust der Kommunikation mit einem bestimmten SIM-Modul) vor, so zeigt das Display eine andere Meldung.

Beim Auftreten einer Störung geschieht folgendes:

- Ein akustischer Alarm ertönt.
- Die rote LED ‚Störung‘ leuchtet auf.
- Das LCD zeigt eine Meldung entsprechend der aufgetretenen Störung an.
- Das Ereignis wird an den Schnittstellen (Störungs-Relais, 4-20 mA, serieller Port) signalisiert.

Beseitigung des Problems

Das Problem muss eingekreist und behoben werden. Dazu muss entweder das Kabel wieder angesteckt oder der beschädigte Abschnitt ausgetauscht werden. Kann die Ursache einer Störung visuell nicht ermittelt werden, ist es häufig sinnvoll, das System in einzelne Abschnitte zu unterteilen, die anschließend mit einer TraceTek Portable Test Box geprüft werden.

Sobald die Störung behoben ist, kehren Relais, LED und LCD-Anzeige in den Normalzustand zurück.

Mehrere Ereignisse

Gleichzeitige Ereignisse auf verschiedenen SIM-Kanälen

Das TTDM-128 kann mehrere Sensorkabel-Stromkreise überwachen. Jedes SIM arbeitet unabhängig von den anderen SIM in einem Leckagewarn-Netzwerk. Das TTDM-128 verfolgt die Informationen aus allen SIM-Kanälen und kann mehrere zum gleichen Zeitpunkt auftretende Ereignisse bearbeiten. Auf dem LCD wird stets das neueste Ereignis dargestellt. Jedes neu hinzugekommene Ereignis wird für eine gewisse Zeit auf der Anzeige dargestellt, damit das Bedienpersonal die Meldung lesen und die entsprechenden Maßnahmen einleiten kann. Nachdem das neueste Ereignis einige Minuten auf dem Display dargestellt wurde, beginnt das TTDM-128 wieder mit dem automatischen zyklischen Durchlaufen aller angeschlossenen SIM-Kanäle.

Das Bedienpersonal kann mit Hilfe der Pfeiltasten jederzeit einen bestimmten Kanal manuell anwählen. Das Display bleibt dann einige Sekunden auf dem gewählten Kanal stehen, bevor wieder das automatische Durchlaufen aller Kanäle beginnt.

Mehrere Ereignisse auf einem SIM-Kanal

Unter gewissen Umständen können auch mehrere Ereignisse auf einem einzigen SIM-Kanal auftreten. Das System setzt seine Überwachungsfunktion auch bei Leckage- und Wartungs-Alarmen fort, sodass die umfassende Schutzfunktion der Installation jederzeit gewährleistet ist. Das TTDM-128 legt sämtliche Ereignisse im Speicher ab und aktualisiert außerdem das Display entsprechend dem Auftreten der Ereignisse auf einem SIM-Kanal.

Wandernde Leckagen

Das TTDM löst einen erneuten Alarm aus, wenn eine Leckage über eine Distanz wandert, die größer ist als der eingestellte ReAlarm-Abstand (werksseitig voreingestellt sind 2 Meter). Es wird ein akustischer Alarm ausgelöst, die dritte Zeile der LCD-Anzeige ändert sich und in das Logbuch wird ein neues Ereignis aufgenommen.

Hierzu ein Beispiel. Angenommen, eine erste Leckage tritt bei 110 m auf. Im Display erscheint:

```
CH01 USER_LABEL_0001  
Leak 110 m  
hh:mm DD-MMM-YYYY
```

Wenn sich die Leckage ausbreitet, bevor eine Reparatur vorgenommen werden kann, löst das TTDM-128 einen erneuten Alarm aus, sobald es eine nennenswerte Verlagerung der Leckage registriert:

```
CH01 USER_LABEL_0001  
Leak 110 m  
Re-Alarm 115 m  
hh:mm DD-MMM-YYYY
```

Auf dem LCD erscheint jetzt die erste Leckage in der zweiten Displayzeile, während in der dritten Zeile der neueste Alarm dargestellt wird. Die neueste Leckagewarnung gibt die ‚elektrische Mitte‘ des Flüssigkeitsaustritts wieder (im Prinzip handelt es sich um einen gewichteten Durchschnittswert). Befindet sich der Ort des Neualarms relativ nahe am ersten (wie im obigen Beispiel), so ist es wahrscheinlich, dass sich die erste Leckage ausgebreitet hat.

Breitet sich die Leckage noch weiter aus, wird das TTDM wiederum einen neuen Alarm auslösen, woraufhin der Ort des Neualarms entsprechend aktualisiert wird.

CH01 USER_LABEL_0001

Leak 110 m

Re-Alarm 120 m

hh:mm DD-MMM-YYYY

Tipp: Eine Übersicht über die Ereignisse zwischen der ersten Leckage und dem jüngsten Ereignis finden Sie im Logbuch (siehe Seite 22).

Weitere Leckage

Wenn das Sensorkabel an einer Stelle mit Flüssigkeit in Kontakt kommt, die sich in größerer Entfernung von der ersten Leckage befindet, löst das Modul einen erneuten Alarm aus, zeigt dabei aber an, dass es sich angesichts dieser Distanz möglicherweise um eine neue Leckage und nicht um die Ausbreitung der ursprünglichen Leckage handelt. Das TTDM zeigt die Neualarm-Distanz in diesem Fall in eckigen Klammern an:

CH01 USER_LABEL_0001

Leak 370 m

Re-Alarm [205]

hh:mm DD-MMM-YYYY

Die Klammern weisen darauf hin, dass der gezeigte Wert der Interpretation bedarf. Kommt eine weitere Leckage hinzu, gibt der Wert die ‚elektrische Mitte‘ der Leckagen an.

Wartungs- und Leckage-Alarm

Auch wenn das TTDM-128- und TTSIM-System einen Kanal auch bei Vorliegen eines Wartungs-Alarms weiter überwachen kann, wird die Ortungsgenauigkeit unter Umständen beeinträchtigt.

Dazu ein Beispiel:

CH01 USER_LABEL_0001

Service Req'd [257]

hh:mm DD-MMM-YYYY

Registriert das Sensorkabel des betreffenden SIM-Kanals eine echte Leckage, bevor die Wartungsmaßnahme durchgeführt wird, zeigt das TTDM-128 einen neuen Leckage-Alarm an. Stimmt der gemessene Ort nahezu mit dem Ort des zuvor ausgelösten Wartungs-Alarms überein, erscheint auf der Anzeige folgende Meldung:

CH01 USER_LABEL_0001

Leak 257 m

hh:mm DD-MMM-YYYY

Weicht der Ort der Leckage dagegen von dem des zurückliegenden Wartungs-Alarms ab, ist die Displaydarstellung geringfügig anders:

CH01 USER_LABEL_0001

Leak [190]

hh:mm DD-MMM-YYYY

Das TTDM-128 weist mit den eckigen Klammern auf die Unsicherheit der Ortsangabe hin, die auf den vorhergehenden Wartungs-Alarm zurückzuführen ist.

Wartung

Reinigung des Moduls

Reinigen Sie das Äußere des Moduls mit einem feuchten Tuch oder Schwamm. Verwenden Sie niemals Lösungs- oder Scheuermittel und öffnen Sie das Gehäuse nicht, solange es nass ist (es handelt sich um ein elektrisches Gerät).

Sicherungswechsel

Die Schmelzsicherung auf der Stromversorgungs-Platine des TTDM-128 und des TSIM ist vom Typ 200 mA, 250 V flink (Kennbuchstabe F). Verwenden Sie ausschließlich Sicherungen dieses Typs, da das TTDM sonst Schaden nehmen oder fehlerhaft arbeiten kann. Das TTDM wird mit einer Reservesicherung geliefert (Punkt 15 auf Seite 11).

Routinemäßige Wartung

Es ist zu empfehlen, das TraceTek-System zweimal jährlich gründlich zu prüfen, um sicherzustellen, dass die Leckageortungs-Fähigkeit des Systems durch keinerlei Einflüsse beeinträchtigt wird. Häufigere Überprüfungen können notwendig sein, wenn das Sensorkabel wiederholt mit Leckagen konfrontiert oder durch Bau- bzw. Reparaturarbeiten möglicherweise beschädigt wurde. Ihre örtliche TraceTek-Niederlassung gibt Ihnen gern weitere Informationen über Hilfestellung bei Wartungsmaßnahmen.

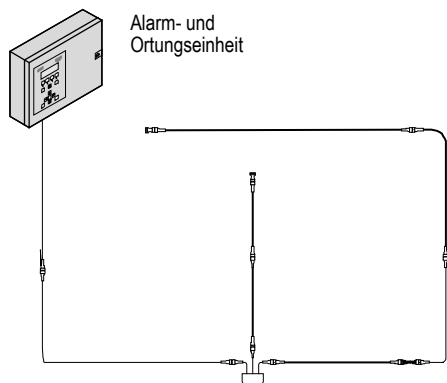
Lagerung und Handhabung von Sensorkabeln

Trotz ihrer robusten Konstruktion müssen TraceTek-Sensorkabel pfleglich behandelt werden, damit sie keinen Schaden erleiden und ersetzt werden müssen. Beachten Sie deshalb bei der Aufbewahrung und beim Umgang mit sämtlichen TraceTek-Sensorkabeln die folgenden Grundregeln:

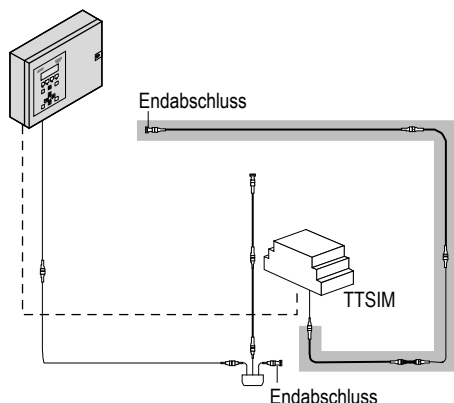
- Bewahren Sie Reservekabel in ihrem Originalbehälter an einem sauberen und trockenen Ort auf, bis sie gebraucht werden.
- Planen Sie die Verlegung der Sensorkabel für einen Zeitpunkt ein, zu dem sämtliche mechanischen sowie Installations- und Elektroarbeiten abgeschlossen sind.
- Reinigen Sie den Bereich, in dem das Sensorkabel verlegt werden soll und entfernen Sie jeglichen Schutt und andere Verunreinigungen.
- Schützen Sie das Sensorkabel vor Wärmeeinwirkung, Flussmittel und Zunder, wenn in seiner Nähe Löt- oder Schweißarbeiten durchgeführt werden müssen.
- Lassen Sie keine Werkzeuge oder Bodenfliesen auf das Kabel fallen, da es durch scharfe oder schwere Gegenstände beschädigt werden kann.
- Treten Sie nicht auf das Sensorkabel. Schützen Sie das Sensorkabel falls nötig mit einem halbierten Kunststoffrohr.
- Fixieren Sie das Sensorkabel nicht mit Klebeband (einige Klebebänder und Klebstoffe absorbieren Feuchtigkeit) und arbeiten Sie nicht mit Lösungsmitteln, die einen Alarm auslösen könnten.
- Ziehen Sie das Sensorkabel nicht durch Verunreinigungen (z.B. Rohrdichtmittel, PVC-Kleber, Lösungsmittel, Öl oder Schmutz).

Untersuchung von Leckagen und Störungen

Ist der Ort einer Leckage nicht sofort erkennbar, bewährt es sich häufig, den Leckagewarn-Stromkreis in verschiedene Abschnitte zu unterteilen. Hierfür empfiehlt sich die Verwendung einer TraceTek Portable Test Box (PTB) oder eines zusätzlichen TTSIM sowie eines weiteren modularen Endabschlusses. Für den Bezug dieser Produkte wenden Sie sich bitte an Ihre örtliche TraceTek-Partner.

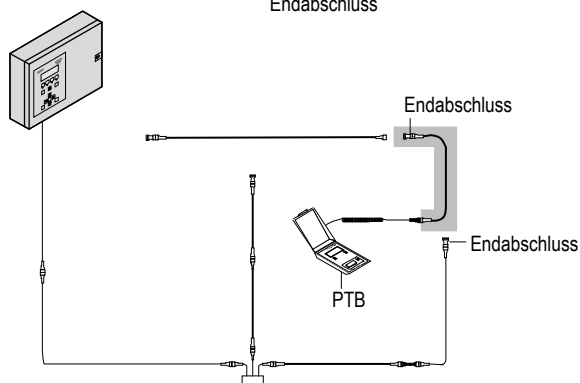


Um das System unterteilen und Problemstellen eingekreisen zu können, suchen Sie bitte einen Steckverbinder ungefähr in der Mitte des Sensorkabels. Mit einer PTB oder einem zusätzlichen TTSIM können Sie nun die vom vorhandenen Modul abgewandte Hälfte des Sensorkabels prüfen (d.h. die Intaktheit des Stromkreises feststellen und Leckagen bestimmen und orten). Indem man die dem existierenden Modul zugewandte Hälfte des Sensorkabels mit einem Endabschluss versieht, kann das vorhandene Modul zum Prüfen dieses Abschnitts verwendet werden.



Wenn Sie ein neues TTSIM an das Leckagewarn-Netzwerk anschließen (durch Anschluss an die RS-485-Leitung zum TTDM-128), stellen Sie die SIM-Adresse gemäß den Anweisungen auf Seite 5 ein und führen Sie den Befehl ‚Netzwerk Update‘ (Seite 26) aus. Untersuchen Sie den SIM-Status der beiden Halbkanäle und vergleichen Sie sie mit dem SIM-Status des bisherigen kombinierten Sensorkabels.

Sie können den Stromkreis weiter unterteilen und sogar einzelne Kabelabschnitte prüfen. Selbst die kniffligsten Probleme lassen sich mit dieser methodischen Vorgehensweise meist eingekreisen und beheben. Vergessen Sie beim Entfernen von SIM nicht, das Menü ‚Netzwerk Init‘ zu verwenden.



Anhang 1 - Ereignis-Glossary

Ereignis	Meldung	Beschreibung
Power	Power Down	Die Zeit, zu der die Stromversorgung des TTDM zuletzt bestand, wird im nichtflüchtigen Speicher abgelegt und nach dem Wiedereinschalten der Stromversorgung im Logbuch eingetragen.
	Restart	Im Logbuch wird aufgezeichnet, wann die Stromversorgung für die TTDM eingeschaltet und wann ein manueller Restart ausgeführt wird.
Leckage	Leckage	Auf dem angezeigten Kanal wurde am angegebenen Ort ein Flüssigkeitsaustritt festgestellt.
	Neualarm	Wird in drei Fällen ausgelöst: <ul style="list-style-type: none"> • Änderung des Orts über den Neualarm-Grenzwert • Eine neue Leckage befindet sich in mehr als 8 m Entfernung von der zuletzt gespeicherten Leckage dieses Kanals (neuer Mittelwert wird im Display in eckigen Klammern angezeigt) • Automatischer Neualarm nach Verstreichen des (vom Anwender einstellbar) Neualarm-Intervalls, sollte die Leckage noch bestehen.
	Leckage behoben	Wird angezeigt, wenn der Kanalstatus nach Behebung einer Leckage in den Normalzustand zurückkehrt.
	Neue Leckage	Auf einem Kanal wird eine neue Leckage registriert, nachdem eine frühere Leckage behoben, aber bevor das Leckage-Relais zurückgesetzt ist.
Störung	Kabelbruch	Unterbrechung beider Leiterschleifen des Sensorkabels. Ursache kann ein gebrochenes oder abgeklemmtes Sensorkabel bzw. Verbindungskabel oder eine unterbrochene Verbindung sein.
	Bruch Ge-Sw-Schleife	Die Leiterschleife YB (gelb/schwarz) des Sensorkabels ist unterbrochen.
	Bruch Rt-Gn-Schleife	Die Leiterschleife RG (rot/grün) des Sensorkabels ist unterbrochen.
	Schleifen ungleich	Die Widerstände beider Leiterschleifen unterscheiden sich um mehr als 25 %. Dies kann ein erster Hinweis auf Verschleiß oder Beschädigung des Sensorkabels oder einen Masseschluss eines Leiters im Sensorkabel sein.
	Kabel wieder intakt	Anzeige bei Rückkehr des Kabels in den Normalzustand.
	SI Kom Fehler	Es liegt ein Kommunikationsproblem zwischen dem TTDM-128 und einem installierten SIM-Kanal vor.
	SI Kom intakt	Anzeige nach Wiederherstellung der Kommunikation mit der SIM-Einheit.
	SI Hardwarefehler	Ein Selbsttest der SIM-Einheit ist fehlgeschlagen. Die Einheit muss repariert oder ausgetauscht werden.
	SI Hardwarefehler behoben	Displaymeldung nach Behebung eines SIM-Hardwareproblems.
Wartung	Wartung notwendig	Zwischen den beiden Leitern des Sensorkabels fließt ein geringer Strom. Ursache ist in der Regel eine sehr kleine Leckage oder angesammelte Verunreinigungen. Wenn gleichbleibende Messergebnisse vorliegen, kann das TTDM-128 in eckigen Klammern einen Ort angeben.
	Wartung erfolgt	Displaymeldung, wenn der Grund für den Wartungs-Alarm beseitigt ist (z.B. nach Trocknung/Reinigung des Sensorkabels).
Bedienhandlung des Anwenders	Einstellungen geändert	Wenn der Anwender Einstellparameter geändert hat, wird dies als Ereignis im Logbuch verzeichnet.
	Alarm stummgeschaltet	Der Anwender hat die Stummschaltungs-Taste betätigt.
	Reset	Der Anwender hat die Reset-Taste betätigt oder das System hat einen automatischen Reset ausgeführt (sofern es für Auto Reset konfiguriert ist).

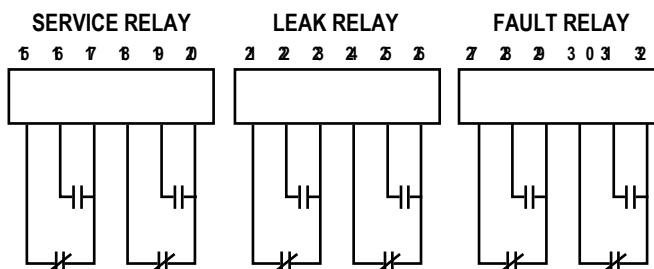
Anhang 2 - Klemmenbelegung

Hinweis: Sämtliche Verbindungen mit externen Geräten werden am TTDM-128 hergestellt.

Relais

Das TTDM-128 besitzt die drei Relais Wartung, Leckage und Störung:

Die Relais-Logik

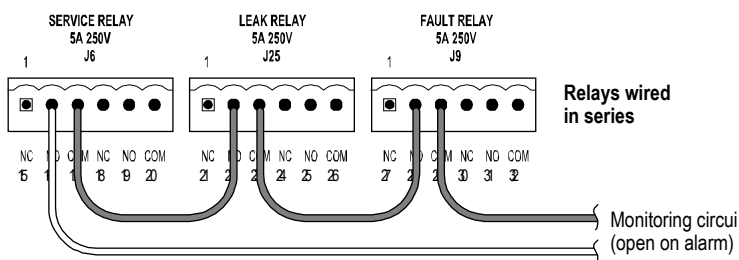


Jedes Relais besitzt zwei Umschaltkontakte, sodass Arbeits- und Ruhestromkontakte zur Verfügung stehen. Zum Signalisieren eines Alarms werden die Relais stromlos geschaltet. Die nachfolgende Grafik zeigt den Status der Relais im stromlosen (Alarm-) Zustand.

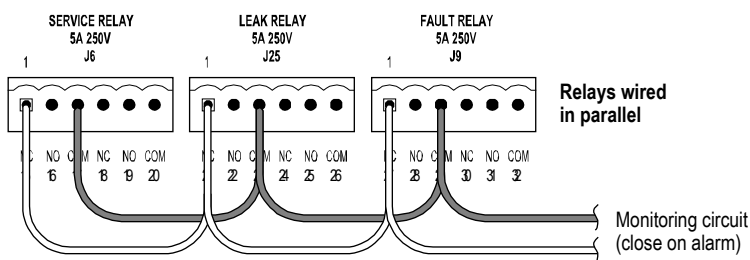
Verdrahtungsoptionen zum Zusammenschalten von Alarm-Relais auf einem Leiterpaar

Die folgenden Illustrationen zeigen, wie sich Relais zusammenschalten lassen, um den Systemstatus des TTDM-128 aus der Ferne über ein einziges Leiterpaar zu überwachen. Das TTDM-128 arbeitet nach dem Ruhestromprinzip. Das heißt, die Relais werden im Alarmfall stromlos geschaltet und auch bei einem Stromausfall oder einem Alarm anderer Art wird der Alarm an der Gegenstelle ausgelöst.

Kontakte im Alarmfall offen



Kontakte im Alarmfall geschlossen



Optionales 4-20-mA-Interface

Das TTDM-128 kann mit einem analogen 4-20-mA-Interface ausgestattet werden, das den Status eines ausgewählten SIM-Kanals übermitteln kann. Das TTDM-128 stellt den Ausgangsstrom abhängig davon ein, ob auf dem gewählten Kanal ein Alarm existiert und an welchem Ort sich eine etwaige Leckage befindet.

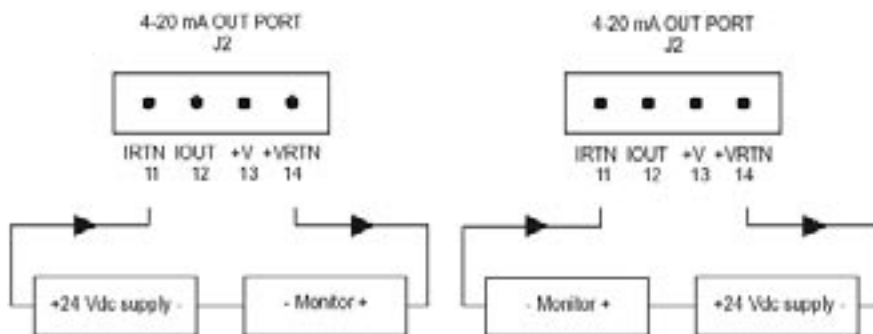
Da der 4-20-mA-Stromausgang von der Sensorschaltung isoliert ist, wird eine externe Stromversorgung (maximal 26,4 V) benötigt. Der maximale Schleifenwiderstand (R_{max}) richtet sich nach der Versorgungsspannung:

V_{dc}	R_{max}
24 V	900 Ohm
18 V	600 Ohm
12 V	300 Ohm

4-20-mA-Verdrahtung

Bevor die externen Einrichtungen mit dem TTDM verbunden werden, vergewissern Sie sich bitte, dass die Steckbrücken J11 und J12 ‚OPTION PCB INT PWR JMPRS‘ nicht gesteckt sind.

Als 4-20-mA-Ausgang fungiert Port J2 auf dem TTDM-128-Motherboard. Die externe Stromversorgung und das Überwachungsgerät können nach einer der beiden folgenden Zeichnungen angeschlossen werden:



Konfiguration

Das 4-20-mA-Interface übermitteln den Status eines einzigen SIM-Kanals. Als SIM-Kanal voreingestellt ist das interne Sensor Interface Board des TTDM-128 (Kanal 1). Der Ausgang des Moduls lässt sich so skalieren, dass der Bereich von 4 bis 20 mA für die Länge des an den SIM-Kanal angeschlossenen Sensorkabels optimal genutzt wird.

Ändern der Skalierung für die Angabe des Leckage-Orts:

- Drücken Sie in der aktuellen Statusanzeige die Taste [Menu].
- Wählen Sie mit der [Pfeiltaste abwärts] den Menüpunkt ‚Selbsttest‘ und drücken Sie [Enter].
- Wählen Sie mit der [Pfeiltaste abwärts] den Menüpunkt ‚4-20 mA Test‘ und drücken Sie [Enter].
- Wählen Sie mit der [Pfeiltaste abwärts] den Menüpunkt ‚20 mA Wert‘ und drücken Sie [Enter].
- Geben Sie mit Hilfe der Pfeiltasten die Gesamt-Sensorkabellänge ein, die einem Ausgangsstrom von 20 mA entsprechen soll und drücken Sie [Enter]. Normalerweise handelt es sich hierbei um den Testlängenwert (siehe Seite 18).
- Kehren Sie durch Drücken der Taste [Menu] in die aktuelle Statusanzeige zurück.

Nutzung des Ports für einen anderen SIM-Kanal:

- Drücken Sie in der aktuellen Statusanzeige die Taste [Menu].
- Wählen Sie mit der [Pfeiltaste abwärts] den Menüpunkt ‚Selbsttest‘ und drücken Sie [Enter].
- Wählen Sie mit der [Pfeiltaste abwärts] den Menüpunkt ‚4-20 mA Test‘ und drücken Sie [Enter].
- Wählen Sie mit der [Pfeiltaste rechts] den Menüpunkt ‚4-20 mA SIM‘ und drücken Sie [Enter].
- Stellen Sie mit Hilfe der Pfeiltasten die Nummer des Kanals ein, der über die 4-20-mA-Schnittstelle ausgegeben werden soll und drücken Sie [Enter].
- Kehren Sie durch Drücken der Taste [Menu] in die aktuelle Statusanzeige zurück.

Interpretation von 4-20-mA-Ausgangswerten

Das TTDM-128 stellt den Ausgangsstrom der Stromschleife entsprechend der folgenden Tabelle nach dem jeweils herrschenden Leckagestatus ein. Ausgangsströme zwischen 0 und 4 mA dienen zur Signalisierung von Störungen (0 bis 3,5 mA) oder des regulären Betriebs (4 mA), während Werte zwischen 5 und 20 mA den Ort einer Störung angeben. Die Ortungsinformationen des 4-20-mA-Boards haben eine Auflösung von 0,5 % des Vollausschlagsbereichs.

Störungen codiert im Bereich von 0 bis 4 mA:

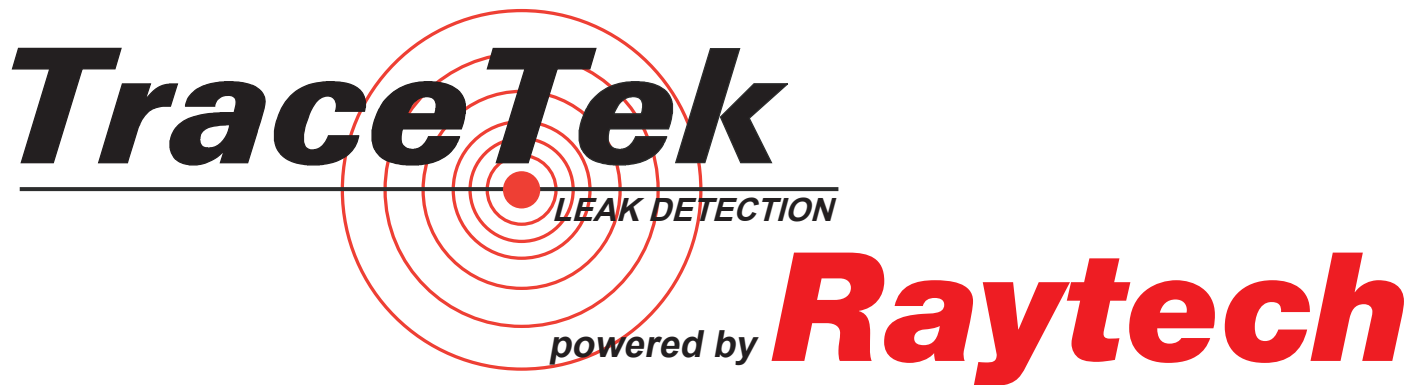
Ausgangsstrom (mA)	Beschreibung
0	Elektronik-Störung oder Stromausfall
1,0	Störung (SIM-Kommunikation)
2,0	Störung (Kabelbruch)
3,0	Störung (Kabel beschädigt)
3,5	Wartung erforderlich (Schleifen ungleich)

Normale Betriebszustände und Leckagen

Ausgangsstrom (mA)	Beschreibung
4,0	System normal
5,0 bis 20,0	Leckage (Wert gibt den Ort der Leckage an)

TTDM-128

TraceTek Leckagewarn- und Ortungsmodul



Wichtig: Alle Angaben - einschließlich der Abbildungen und graphischen Darstellungen - entsprechen dem aktuellen Stand unserer Kenntnisse und sind nach bestem Wissen richtig und zuverlässig. Sie stellen jedoch keine verbindliche Eigenschaftszusicherung dar. Eine solche Zusicherung erfolgt nur über unsere Erzeugnisnormen. Der Anwender dieses Erzeugnisses muss in eigener Verantwortung über dessen Eignung für den vorgesehenen Einsatz entscheiden.

Modus ist ein Warenzeichen von Goul, Inc. OptoMux ist ein Warenzeichen von Opto-22. Metasys ist ein Warenzeichen von Johnson Controls. Windows und Pocket PC sind Warenzeichen von Microsoft Corporation. Palm ist ein Warenzeichen von Palm, Inc.



Raytech VertriebsgmbH
Industriestrasse B-4
A-2345 Brunn/Gebirge
T. +43 2236 90300
F: +43 2236 90300/4099
sales@tracetek.at
www.tracetek.at

Raytech Vertriebsbüro West
Veilchenweg 13
A-4210 Gallneukirchen
T. +43 7235 66910
F: +43 7235 66911
sales@tracetek.at
www.tracetek.at