



- Anschluss von TT-SIM Modulen an Ethernet-Netzwerke und das Internet
- Ersetzt anwendungsgebundene Verkabelungen und PCs
- Mit Windows-basierender Überwachung und Benachrichtigung per Pager, SMS oder E-Mail
- Statusabfrage über jeden Internet-Browser
- Unkomplizierter, industriestandardgemäßer LAN- und WAN-Anschluss per DHCP und HTTP-Protokoll
- Versorgungsspannung 24 V DC
- Passwortschutz
- Montage auf DIN-Hutschiene

No.	VM Channel	Classed ID	Current Status	Leak (Feet)
1	1	Pipe Section 1	NORMAL	—
2	3	Valve Manifold	OK	8
3	4	Tank 1 Pump	NORMAL	—
4	5	Tank 2 Pump	TRUCKLE	—
5	—	—	—	—
6	1	Another tank	NORMAL	—
7	3	tank 1 north	OK	8
8	—	—	—	—

Buttons: Alarm Setup, Advanced, Update, Change to Meter

Click on device no. on left to modify VM configuration.  
Firmware Version: 100, 11/06

Das **TraceTek iServer-Modul** ist der einfachste Weg, TraceTek Sensor-Interface-Module (TT-SIM) auf kostengünstige Weise über ein Ethernet-Netzwerk mit dem Internet zu verbinden. Nach Eingabe der Internetadresse wird eine kundenspezifische TraceTek-Webseite aufgerufen, die Ihnen sehr einfach und schnell einen Überblick über den Status Ihres TraceTek Leckagewarn- und Ortungssystems gibt. Es wird keine weitere spezielle Software benötigt.

Der Einsatz des **TraceTek iServer** ist sehr einfach, da das Modul mit der vom DHCP-Server Ihres Netzwerks vergebenen dynamischen IP-Adresse arbeiten kann. Diese DHCP-Client-Fähigkeit stellt ein besonderes und nützliches Feature des **TraceTek iServer** dar und macht die Integration in ein vorhandenes Netzwerk sehr einfach. Anstatt der dynamischen Adresse können Sie jederzeit auch eine statische IP-Adresse nutzen.

Das **TraceTek iServer** Modul kann bis zu 8 TT-SIM-Module über einen Standard-Netzwerkstecker mit dem Ethernet verbinden. Jede Einheit wird mit dem TraceTek iServer über eine Twisted-Pair-Leitung (RS-485) verbunden. Die TT-SIM-Einheit kann direkt neben dem iServer oder auch tausende von Metern davon entfernt installiert werden, meist jedoch wird die Ethernet-Schnittstelle direkt neben den TT-SIM-Modulen installiert, um weitere Verdrahtungskosten zu vermeiden.

Wenn die Ethernet-Schnittstelle zusammen mit einer Mastereinheit TTDM-128 eingesetzt wird, kann der iServer in einem speziellen Modus durch die TTDM „hindurchsehen“. Während die meisten Leckage-Erkennungssysteme nur zur Langzeitüberwachung genutzt werden können, läuft der **TraceTek iServer** mit einer frei nutzbaren Windows-Applikation. Diese Applikation läuft auf jedem Windows-PC, der mit dem Netzwerk verbunden ist. Die Software ist zur Überwachung aller mit dem Netzwerk verbundenen TraceTek iServer und deren Leckagealarme und anderen Ereignissen geeignet. Wenn an einem TT-SIM Modul ein Alarm ausgelöst wird, aktiviert das iServer-Programm sofort eine Mitteilung an bis zu fünf Empfänger. Die Benachrichtigung kann per Pager, E-Mail oder SMS erfolgen.

Wird ein Leck erkannt, erhält somit der zuvor festgelegte Mitarbeiter innerhalb kürzester Zeit eine Nachricht und kann daraufhin an jedem beliebigen PC mit LAN- bzw. Internet-Zugang detaillierte Statusinformationen einschließlich der metergenaue Ortung abrufen.

#### Bestellinformationen

##### Katalognummer

TT-EIS-2B

##### Beschreibung

TT-iServer, SIM to WEB, 24 VDC

**Allgemeine Eigenschaften:**

Serielle Schnittstelle zu SIM-Einheiten:	SIM-Interface: RS-485 s-wire Steckverbinder: Stecker mit zwei Sicherungsschrauben SIM-Datenraten: 9.600 Baud
Netzwerkschnittstelle:	Interface: Ethernet 10 Base T Steckverbinder: RJ-45 LAN-Kabel Protokolle: DHCP, HTTP, TCP/IP
Anzeige-LEDs:	Netzwerkaktivität, Netzwerkverbindung, serieller Port Tx/Rx

**Digital:**

CPU:	Verbesserte 8051-Version, 22 MHz
Speicher:	Ausreichend für 8 SIM-Einheiten
Konfiguration:	Über eingebautes Web-Interface
Web Service:	Kundenspezifische TraceTek-Statusseiten

**Stromversorgung:**

Spannung:	10 - 32 V DC
Leistungsaufnahme:	max. 2 Watt

**Umgebungsbedingungen:**

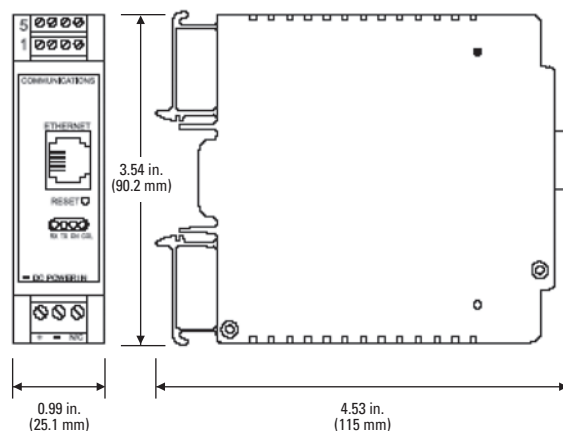
Lagertemperatur:	-40 bis +125 °C
Betriebstemperatur:	0 bis +70 °C

**Gehäuse:**

Schutzart:	IP20
Befestigung:	DIN-Hutschiene
Maße:	25,1 x 115 x 90,2 mm (BxTxH)

**Zulassungen:**

FCC-B, C/UL, CE Normaler Bereich
----------------------------------



**Important:** All information, including illustrations, is believed to be reliable. Users, however, should independently evaluate the suitability of each product for their particular application. Tyco Thermal Controls makes no warranties as to the accuracy or completeness of the information, and disclaims any liability regarding its use. Tyco Thermal Controls' only obligations are those in the Tyco Thermal Controls Standard Terms and Conditions of Sale for this product, and in no case will Tyco Thermal Controls or its distributors be liable for any incidental, indirect, or consequential damages arising from the sale, resale, use, or misuse of the product. Specifications are subject to change without notice. In addition, Tyco Thermal Controls reserves the right to make changes—without notification to Buyer—to processing or materials that do not affect compliance with any applicable specification.



**Raytech** VertriebsgmbH  
Industriestrasse B-4  
A-2345 Brunn/Gebirge  
T. +43 2236 90300  
F: +43 2236 90300/1099  
sales@tracetek.at  
www.tracetek.at

**Raytech** Vertriebsbüro West  
Veilchenweg 13  
A-4210 Gallneukirchen  
T. +43 7235 66910  
F: +43 7235 66911  
sales@tracetek.at  
www.tracetek.at